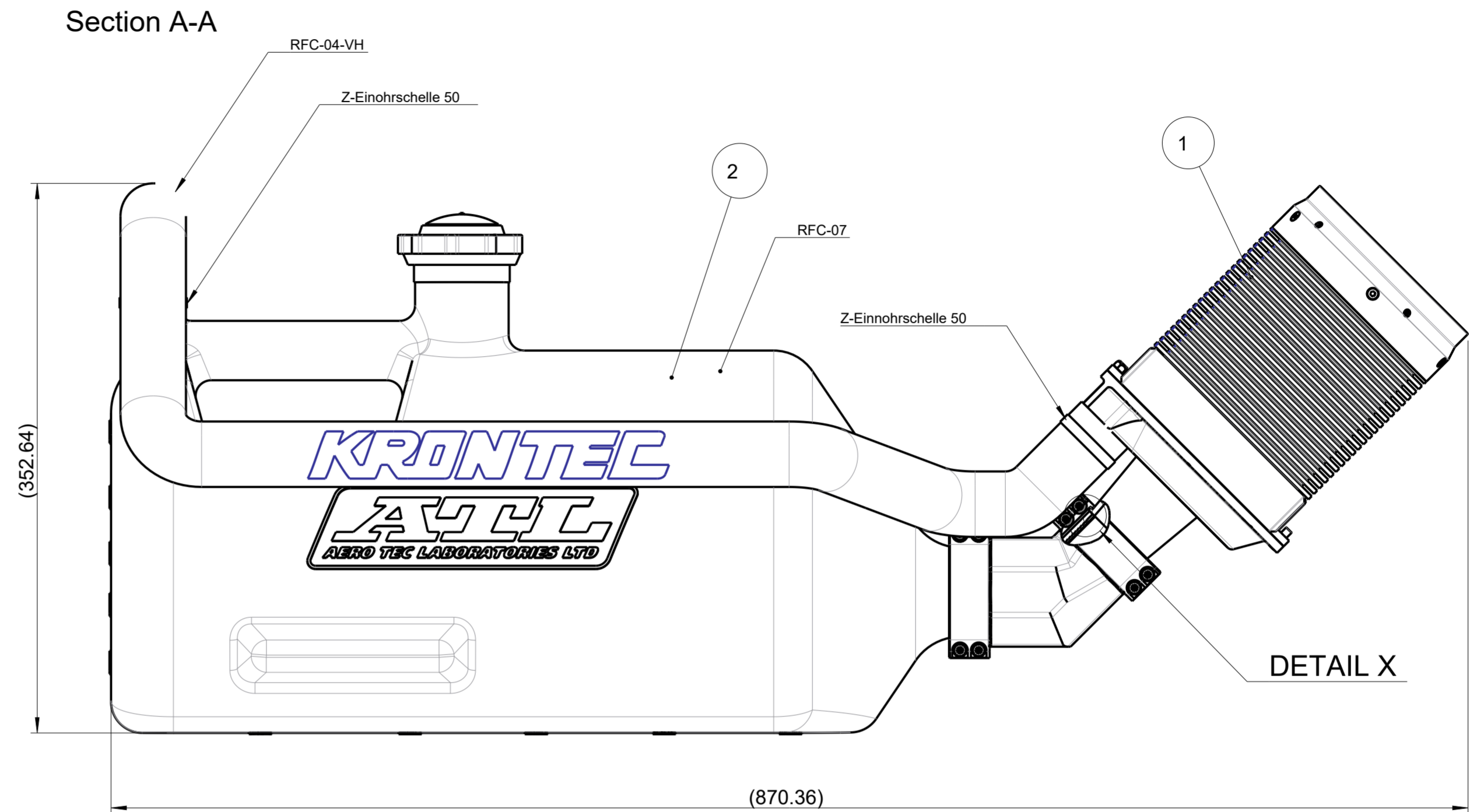
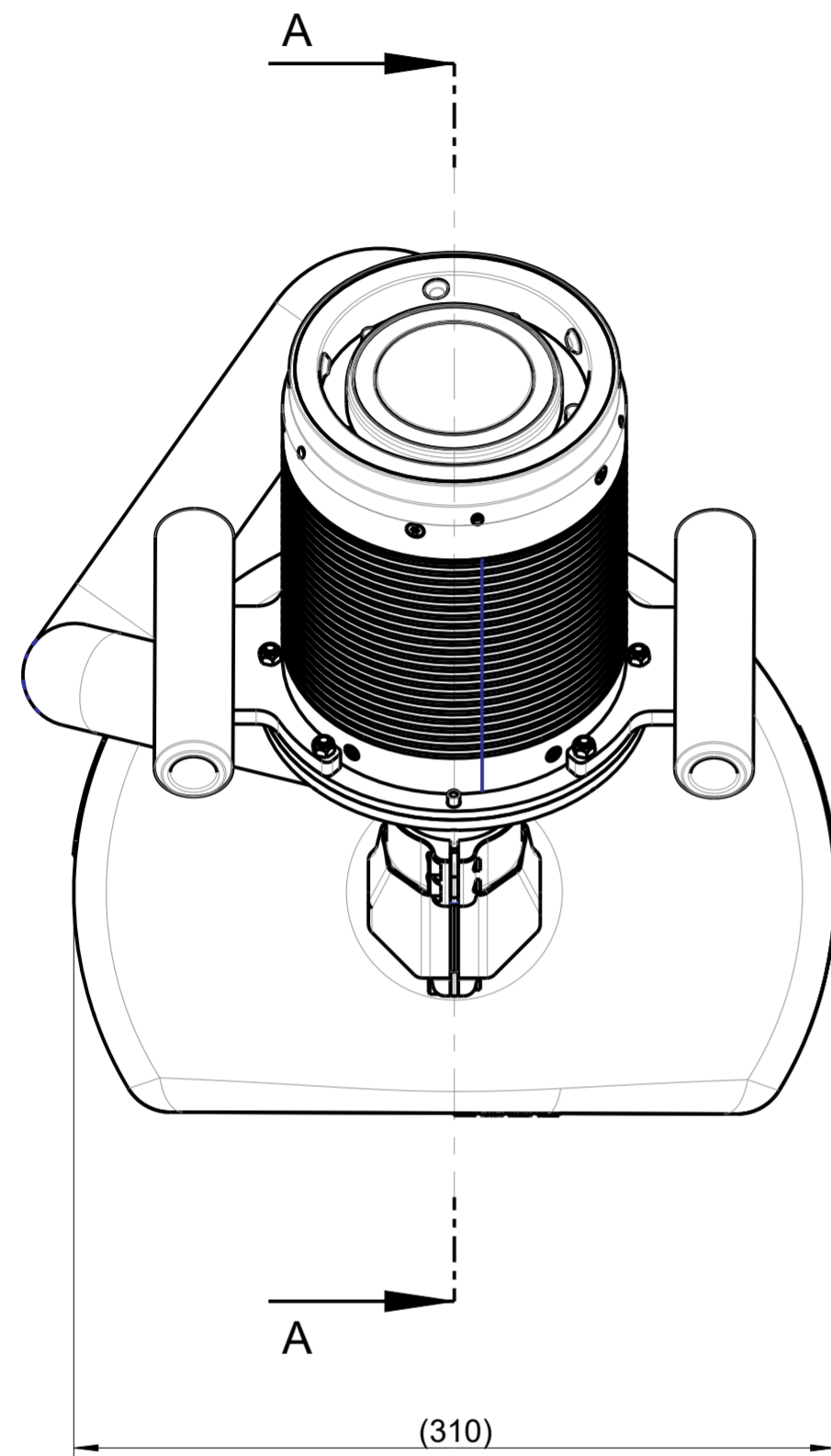


Customer Drawing
For Information Only!

Pos.	Menge	Einheit	Benennung	BEZEICHNUNG	Bemerkung	Werkstoff	Gewicht	KRONTEC-Nr.
1	1	BG	Betankungskupplung	3" Schlauchanschluss		Assembly		RFC-89-K
2	1	BG	RFC-89 KIT Gewinkelt 45°	RFC-89 KIT Angled 45°		Assembly		RFC-04

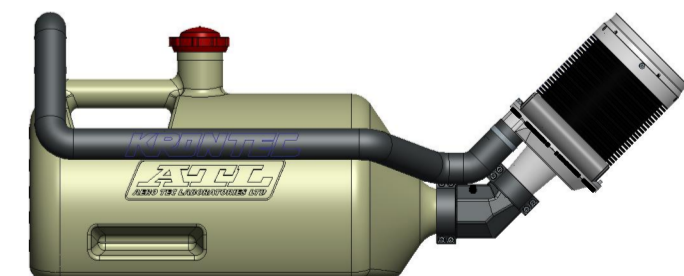


Haltenase Retainer

RFC-04-S

DETAIL X
2:1

RFC-04-HC



Montage Schlauchschelle RFC-04-HC:

- Schlauchschelle nur in Kombination mit RFC-89-K, RFC-07 und RFC-04-S verwenden
- Gewinde vor Montage schmieren! (z.B. Drylube)
- Halteschelle RFC-04-HC auf der Innenseite vor Montage leicht schmieren (z.B. Silikonfett)
- Schrauben überkreuz gleichmäßig anziehen, bis die Schelle fest an den Distanzscheiben anliegt
- Sicherstellen, dass die Schelle korrekt positioniert ist und die Haltenase der Kupplung greift (DETAIL X)

Assembly Clamp RFC-04-HC:

- Only use RFC-04-HC in combination with RFC-89-K, RFC-07 and RFC-04-S
- Lubricate threads before assembly! (e.g. Drylube)
- Slightly lubricate the inside surface of the RFC-04-HC before assembly (e.g. Silicone grease)
- Tighten bolts steadily crosswise until the clamp is firmly seated on the spacers
- Make sure that the clamp is placed correctly and the retainer on the coupling is working (DETAIL X)

Montage Entlüftungsschlauch RFC-04-VH:

- Befestigen Sie den Entlüftungsschlauch mit Hilfe der im Kit enthaltenen Einohrschellen
- Achten Sie auf eine korrekte Ausrichtung. Schlauch sollte parallel zum Schriftzug der Flasche laufen, um ihn anschließend mit Kabelbindern an den dafür vorgesehenen Haltern befestigen zu können,

Assembly Vent Hose RFC-04-VH:

- Tighten the vent hose with use of the provided hose clamps
- Make sure that the hose is positioned correctly. The hose should be parallel to the logo on the bottle in order to mount it correctly with cable ties on the retainers

Für diese Zeichnung wird jeglicher gesetzlich vorgesehener Rechtsschutz in Anspruch genommen. Sie darf insbesondere ohne ausdrückliche Genehmigung weder kopiert noch sonst vervielfältigt, dritten Personen unerlaubt mitgeteilt oder anderweitig mißbräuchlich benutzt werden.

Index	Änderung/Kurzbeschreibung	Datum/Name

KRONTEC		Allgemeintoleranzen ISO 2768: mK	Maßstab: 7:20
Gewicht(g)	-	RFC-89-K-FL-45	Maschinenbau GmbH Walhallastraße 19 93083 Obertraubling
Material	-	Betankungskupplung 3" 25l Flasche - 45°	Tel.: 09401 / 5253-0 Fax: 09401 / 5253-10 www.krontec.de info @krontec.de
Gezeichnet	21.09.17 T.Jahnke		
Geprüft	21.09.17 R.Osgyan		
Modellname: RFC-89-K-FL-45		Zeichnungsname: RFC-89-K-FL-45	SIZE A2