

Racing-Kupplungssysteme

Racing Clutch Systems



Lieferprogramm
Delivery Program



Inhalt

Contents

Das Unternehmen The Company	Seite 6 Page 6
1 Einleitung Introduction	Seite 9 Page 9
2 Vergleich Serien- zu Rennsport-Kupplung Comparison standard and racing clutch	Seite 10 Page 10
3 Umrechnung des Kupplungsgewichts in simuliertes Fahrzeuggewicht Conversion of clutch weight into simulated vehicle weight	Seite 11 Page 11
4 Anwendungsbeispiele der Sachs-RCS-Kupplungen Application examples of the Sachs RCS clutches	Seite 13 Page 13
5 Vorteile der Sachs-RCS-Kupplung Advantages of a Sachs RCS clutch	Seite 14 Page 14
6 Zusammenstellung der individuellen Kupplung Compiling the right clutch for your needs	Seite 15 Page 15
6.1 Kupplungsdurchmesser 6.1 Clutch diameter	Seite 16 Page 16
6.2 Reibmaterialien 6.2 Friction materials	Seite 17 Page 17
6.3 Anpresskraft und Verschleißbreite 6.3 Wear range and clamp load	Seite 19 Page 19
6.4 Anzahl der Reibscheiben 6.4 Number of discs	Seite 20 Page 20
6.5 Materialien der Bauteile 6.5 Materials of the components	Seite 21 Page 21
6.6 Torsionsgedämpfte und starre Kupplungsscheiben 6.6 Torsion-dampened and rigid clutch discs	Seite 23 Page 23
7 RCS-Kupplungen RCS clutches	Seite 24 Page 24
7.1 Übersicht der übertragbaren Drehmomente aller RCS-Kupplungen 7.1 Lists of engine torque of all RCS clutches	Seite 26 Page 26

8 Sachs RCS Carbon	Seite 27
Sachs RCS Carbon	Page 27
8.1 Verbessertes Anfahrverhalten mit EPR	Seite 28
7.1 Improved starting performance with EPR	Page 28
8.2 RCS Formula 115 Carbon	Seite 29
8.2 RCS Formula 115 Carbon	Page 29
8.3 RCS 140 Carbon	Seite 31
8.3 RCS 140 Carbon	Page 31
8.4 RCS 184 Carbon	Seite 33
8.4 RCS 184 Carbon	Page 33
8.5 RCS Formula 184 Carbon	Seite 35
8.5 RCS Formula 184 Carbon	Page 35
9 RCS 115	Seite 37
RCS 115	Page 37
9.1 RCS Formula 115 Sinter	Seite 37
9.1 RCS Formula 115 Sinter	Page 37
10 RCS 140	Seite 39
RCS 140	Page 39
10.1 RCS 140 Sinter	Seite 39
10.1 RCS 140 Sinter	Page 39
10.2 RCS 140 Sinter-Pad	Seite 41
10.2 RCS 140 Sinter-Pad	Page 41
11 RCS 184	Seite 43
RCS 184	Page 43
11.1 RCS 184 Sinter	Seite 43
11.1 RCS 184 Sinter	Page 43
11.2 RCS 184 Sinter-Pad	Seite 45
11.2 RCS 184 Sinter-Pad	Page 45
11.3 RCS 184 Organic	Seite 47
11.3 RCS 184 Organic	Page 47

11.4 RCS 184 Sinter-Pad torsion	Seite 49
11.4 RCS 184 Sinter-Pad torsion	Page 49
11.5 RCS 184 Organic torsion	Seite 51
11.5 RCS 184 Organic torsion	Page 51
12 RCS 200	Seite 53
RCS 200	Page 53
12.1 RCS 200 Sinter	Seite 53
12.1 RCS 200 Sinter	Page 53
12.2 RCS 200 Sinter-Pad	Seite 55
12.2 RCS 200 Sinter-Pad	Page 55
12.3 RCS 200 Organic	Seite 57
12.3 RCS 200 Organic	Page 57
12.4 RCS 200 Sinter-Pad torsion	Seite 59
12.4 RCS 200 Sinter-Pad torsion	Page 59
12.5 RCS 200 Organic torsion	Seite 61
12.5 RCS 200 Organic torsion	Page 61
13 Nabenprofil für RCS-Kupplungen	Seite 63
Hub spline of the RCS clutches	Page 63
14 Ausrücker	Seite 64
Releasers	Page 64
15 Fahrzeugspezifische Kupplungsmodule	Seite 67
Vehicle-specific clutch modules	Page 67
16 Zubehör	Seite 69
Accessories	Page 69
16.1 Vordruckventil	Seite 69
16.1 Pre-Pressure-Valve	Page 69
16.2 Ausrückring	Seite 70
16.2 Release ring	Page 70
16.3 ZSB-Ausrücklager	Seite 71
16.2 Concentric Slave Cylinder CSC	Page 71
16.4 Adapterplatte	Seite 72
16.3 Adapter plate	Page 72

17 Einbauanleitungen	Seite 73
Installation instructions	Page 73
18 Bestellformular	Seite 77
Order-form	Page 77
19 Kontaktformular	Seite 79
Contact-form	Page 79
20 Lexikon	Seite 80
Lexicon	Page 81

ZF Sachs im Rennsport –
seit über 100 Jahren in der Poleposition
ZF Sachs in motor sports –
for more than 100 years at the Pole Position



Motorsportler in aller Welt – vom Clubsport bis zur Formel 1 – feiern mit Produkten von ZF Sachs immer wieder Erfolge und verlassen sich dabei auf eine technologische Kompetenz, deren Ursprünge bereits 100 Jahre zurückreichen.

Race drivers all over the world, from club sport to Formula 1 Racing, again and again celebrate successes with products from ZF Sachs, relying on a technological competence originating more than 100 years ago.

Ernst Sachs und Karl Fichtel gründeten am 1. August 1895 die „Schweinfurter Präzisions-Kugellagerwerke Fichtel & Sachs“ und produzierten zunächst Kugellager und Fahrradnaben. Aber bereits in den Zwanzigerjahren des vorigen Jahrhunderts entwickelte sich das Unternehmen zum Spezialisten für die Automobilindustrie.

Seit 2001 zählt die ZF Sachs AG als Unternehmensbereich Antriebs- und Fahrwerkkomponenten zur ZF Friedrichshafen AG, einem weltweit führenden Zulieferkonzern mit rund 58.000 Mitarbeitern, der die Automobilindustrie ebenso wie die Sektoren Nutzfahrzeuge und Sonderantriebe bedient, aber auch in den Geschäftsfeldern Marine und Luftfahrt tätig ist.

It was August 1st in 1895 when Ernst Sachs and Karl Fichtel established the “Schweinfurter Präzisions-Kugellagerwerke Fichtel & Sachs” and started the production of ball bearings and bicycle hubs. But it was as early as the 1920’s that the company broadened its activities into the new automotive industry and soon became a specialist in this field.

Since 2001 the ZF Sachs AG is part of the ZF Friedrichshafen AG, with more than 58.000 employees a world-leading supplier for the automotive industry, utility vehicles and special engines as well as for the navy and aviation sector.



1998 wurde die ZF Sachs Race Engineering GmbH gegründet und setzt eine lange Motorsport-Tradition fort, denn schon 1914 vertraute Mercedes im Rennsport auf Kugellager aus Schweinfurt. In den 30er Jahren sorgten Alu-Rippendämpfer und Kupplungen von Sachs sowie Sperrdifferenziale von ZF für einen Höhenflug des Mercedes W 125 mit vielen Grand-Prix-Siegen in der „Silberpfeil-Ära“. In den folgenden Jahrzehnten setzte sich das Schweinfurter Technologie-Unternehmen mit seinen Antriebs- und Fahrwerkprodukten überall durch: von Le Mans bis zur Targa Florio, Indianapolis bis zur Rallye-Weltmeisterschaft, den Super Race Trucks bis zur Formel 1.

Technologische Führungspositionen hat sich ZF Sachs Race Engineering unter anderem durch die leichteste Kupplung in der Formel 1 oder die revolutionären Rotationsdämpfer erworben, die zurzeit von mehreren Partnern wie z.B. dem BMW Sauber F1 Team in der Formel 1 eingesetzt werden. Viele Spitzenteams in der Rallye-WM, der Tourenwagen-Weltmeisterschaft und der DTM, der American Le Mans Serie und der Rallye Dakar sowie in vielen anderen Serien vertrauen heute auf Hightech aus Schweinfurt. Vom Know-how, den Technologien, Fertigungsmethoden und dem Qualitätsmanagement aus dem Motorsport profitiert aber ebenso der Endverbraucher, denn ZF Sachs Race Engineering bietet auch ein breites Sortiment an hochwertigen Produkten für den Straßeneinsatz.

Founded in 1998 ZF Sachs Race Engineering GmbH builds on the long tradition in motor sport, because it was as early as 1914 that Mercedes relied on ball bearings from Schweinfurt in their motor sport activities. In the 1930s aluminum dampers and clutches from Sachs as well as a locked transfer case from ZF were the basis for the overwhelming dominance of the Mercedes W 125 leading to many Grand Prix successes in the legendary “silver arrow-era”. In the decades that followed the drive train- and suspension components from the technology company in Schweinfurt were simply everywhere: from Le Mans to the Targa Florio, Indianapolis and Rally world championships, from Super Race Trucks to Formula 1.

ZF Sachs Race Engineering has gained technological leadership by, for example, developing lightweight dampers for the Formula 1 or the revolutionary rotational damper system for Ferrari, one of six partners in the Formula 1. Top teams from the World Rally Championship, the World Touring Car Championship and the DTM, the American Le Mans Series and the Rally Dakar as well as many other series rely on high tech made in Schweinfurt. Today, the end user also profits from many of those technologies, the production and quality management and the know-how gathered and transferred from the involvement in motor sports, leading to specially designed high quality ZF Sachs Race Engineering products for the road.



ZF Sachs Race Engineering

Lösungen fürs Limit –
ZF Sachs Race Engineering GmbH.

Unser Engagement im Spitzen-Motorsport fordert von uns immer wieder aufs Neue Lösungen für technische Grenzbereiche. So gewinnen wir Erfahrungen, die in die Entwicklung unserer High-Performance-Produkte für Fahrwerk und Antrieb einfließen – für den Rennsport und für die Straße. Alle Produkte der Linien Formula, Racing und Performance bieten exzellente Anbindungs- und Einbaumöglichkeiten, eine optimale Funktion und lange Lebensdauer. Mit unserem fortschrittlichen Qualitätsmanagementsystem und dem hohen Entwicklungsstand unserer Produkte setzen wir immer wieder Maßstäbe.

*Surpassing the limits of engineering feasibility –
ZF Sachs Race Engineering GmbH.*

Our engagement in top motor sports time and time again requires new solutions that go beyond technological borders. These knowledge and experiences contribute to our High-Performance Product Developments for the suspension and drive train sector – in motor sports and on the street. All our products of the Formula, Racing and Performance series are characterised by optimal functioning and long service lives to smooth further processing. Thanks to our advanced quality management system and superior specialist expertise, all products meet the highest standards.





Sachs-Racing-Kupplungssysteme (RCS) Sachs Racing Clutch Systems (RCS)

Die Ingenieure von Sachs Race Engineering sind seit Jahren Technikpartner verschiedener Formel-1-Teams. Direktes Know-how, das im Sachs Racing Clutch System individuell für alle Rennsportserien konfigurierbar ist.

Serienkupplungen sind für den Einsatz im Rennsport nur bedingt geeignet. Komfort steht bei der Entwicklung von Serienkupplungen im Vordergrund. Dadurch sind diese Kupplungen relativ groß und schwer.

Im Motorsport bestehen vollkommen andere Anforderungen an eine Kupplung. Im Fokus stehen hier geringeres Gewicht und Massenträgheitsmoment (Mtm), um die maximale Beschleunigung des Motors sowie die Verkürzung der Schaltzeiten zu ermöglichen. Durch den Einsatz eines kleineren Kupplungsdurchmessers und ausgewählte Materialien ergibt sich eine deutliche Verringerung des Gewichtes und Mtms der Kupplung.

Das Prinzip der Kupplung beruht auf Reibung – und Reibung erzeugt Wärme. Größere Kupplungen haben den Vorteil, dass sie deutlich mehr Wärme aufnehmen können. Bei kleineren Kupplungen ist die Überhitzungsgefahr deswegen größer. Deshalb werden an Stelle der organischen Reibbeläge von Serienkupplungen temperaturbeständigere Reibbeläge, wie z. B. Sinter-, Sinter-Pad-Beläge oder Carbon eingesetzt. Sinter- und Sinter-Pad-Beläge weisen eine doppelte, Carbon sogar eine 5- bis 6-fache Temperaturbeständigkeit im Vergleich zu herkömmlichen organischen Belägen auf. Carbon, das auch bei Formel-1-Kupplungen zum Einsatz kommt, hat zusätzlich zur extrem hohen Temperaturbeständigkeit auch noch ein sehr geringes Gewicht.

RCS-Kupplungen – die Technologie für den Rennsport.

The engineers at Sachs Race Engineering have been technical partners of several Formula One teams for years now. Their expertise is now directly available in the Sachs Racing Clutch System, which can be individually configured for all racing series.

Standard clutches are only of limited suitability for racing. Comfort is one of the main focuses of development work on standard clutches. As a result, these clutches tend to be relatively large and heavy.

Completely different requirements are placed on clutches used for racing. Here the focus is on reducing the weight and moment of inertia (MoI), in order to enable maximum engine acceleration as well as minimum shift duration. Both the weight and the MoI can be significantly reduced by decreasing the clutch diameter and by using special materials.

The clutch principle is based on friction – and friction generates heat. Larger clutches have the advantage of being able to absorb considerably more heat. Smaller clutches run a corresponding risk of overheating. For this reason, they feature friction linings made of sintered, sinter pad, or carbon materials, which are more temperature-resistant than the organic linings on standard clutches. Sintered and sinter pad linings are twice as temperature-resistant as conventional organic linings, while carbon is as much as five to six times more resistant. Used in Formula One clutches, carbon has a very low weight in addition to its extremely high thermal resistance.

RCS clutches – the technology for motor sports.



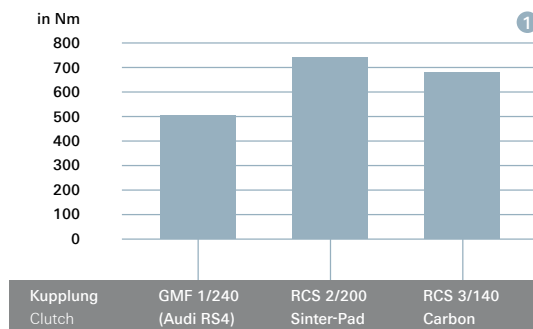
Vergleich Serien- zu Rennsport-Kupplung

Comparison standard and racing clutch

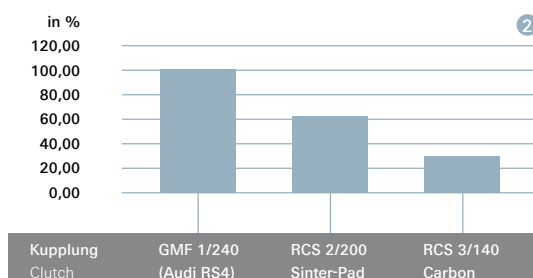
Am nachfolgenden Beispiel soll gezeigt werden, welchen Einfluss der Kupplungsdurchmesser und das Gewicht auf die Fahrzeugmasse haben. Verglichen wird eine 1-Scheiben-240-mm-Serienkupplung (GMF 1/240) des Audi RS4, mit der RCS 2/200 Sinter-Pad und der RCS 3/140 Carbon-Kupplung. Im Diagramm ① ist ersichtlich, dass die Rennsport-Kupplungen trotz kleineren Durchmessers ein höheres Drehmoment übertragen. Mit der RCS 2/200 Sinter-Pad lassen sich schon beachtliche Vorteile bei Masse und Massenträgheit erzielen. Das Gewicht wird um ca. 40 % (②) und das Mtm um ca. 50 % (③) gegenüber der Serienkupplung reduziert. Die RCS 3/140 Carbon-Kupplung bietet einen Gewichtsvorteil von ca. 70 % und eine Reduzierung des Mtms um ca. 90 % gegenüber der Serienkupplung. Diese Ergebnisse zeigen, wie groß die Gewichtseinsparung sein kann, wenn von einer Serien- auf eine Rennsport-Kupplung umgestellt wird.

The following example shows the influence of clutch diameter on certain parameters. It compares a standard GMF 1/240 (Audi RS4) clutch with a RCS 2/200 sinter pad and a RCS 3/140 carbon clutch. The RCS 2/200 sinter pad clutch already shows considerable advantages over the standard GMF 1/240 (①). It has 40 % less weight (②), and the MoI is 50 % lower (③). The RCS 3/140 carbon clutch is around 70 % lighter (②) and its MoI is approx. 90 % lower (③) than the standard unit. This illustrates the major role the clutch diameter plays in reducing weight when a racing clutch is used instead of a standard clutch.

Drehmomentvergleich Serien-/Rennsport-Kupplung
Comparison of engine torque



Gewichtvergleich Serien-/Rennsport-Kupplung
Comparison of weight in percent

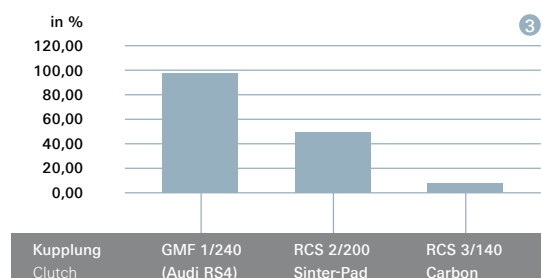


① Rennsport-Kupplungen übertragen höhere Drehmomente als Serien-Kupplungen.
Racing clutches transmit higher levels of engine torque.

② Rennsport-Kupplungen sind wesentlich leichter als Serien-Kupplungen.
Racing clutches are considerably lighter than standard clutches.

③ Rennsport-Kupplungen haben ein deutlich niedrigeres Massenträgheitsmoment als Serien-Kupplungen.
Racing clutches have significantly less inertia of mass than standard clutches.

Vergleich der Massenträgheitsmomente Serien-/Rennsport-Kupplung
Comparison of inertia of mass in percent





Umrechnung des Kupplungsgewichts in simuliertes Fahrzeuggewicht

Conversion of clutch weight into simulated vehicle weight

Auf den ersten Blick ist man vielleicht der Meinung, dass die Masse einer Kupplung (5 kg – 10 kg) gegenüber der zu beschleunigenden Fahrzeugmasse (ca. 1000 kg) zu vernachlässigen ist. Was hierbei häufig übersehen wird, ist die Getriebeübersetzung.

Hat z. B. die Kupplung ein Massenträgheitsmoment (Mtm) von 0,061 kgm², wirkt dieses bei einer Übersetzung von 13,4:1 (Übersetzungsverhältnis 1. Gang) am Antriebsrad mit dem 180-fachen Betrag (13,4²). Rechnet man das Mtm in Fahrzeugmasse um, ergibt dies im 1. Gang ein Zusatzgewicht von ca. 145 kg, die es zu beschleunigen gilt. Mit abnehmender Übersetzung tritt dieser Trägheitseffekt in den Hintergrund.

At first glance, one might think that the mass of a clutch (5-10 kg) is negligible in comparison to the mass of the vehicle to be accelerated (ca. 1000 kg). What is often overlooked here, however, is the reduction of transmission.

If the clutch itself has a moment of inertia (MoI) of 0.061 kgm², the MoI on the drive wheel will be 180 times higher (in first gear) for a reduction in transmission of 13.4:1 (13.4²). If we convert this value into vehicle mass, we arrive around 145 kg of additional weight to be accelerated in first gear. This inertia effect declines as the gear ratio decreases.

$$m_{sim} = \frac{J \times \ddot{u}^2}{r^2}$$

$$m_{sim} = \frac{J \times \ddot{u}^2}{r^2}$$

m_{sim} = simulierte Fahrzeugmasse [kg]
 J = Massenträgheitsmoment [kgm²]
 \ddot{u} = Getriebeübersetzung im untersuchten Gang [-]
 r = Radhalbmesser [m]
 m_k = Masse der Kupplung [kg]

m_{sim} = simulated vehicle mass [kg]
 J = moment of inertia [kgm²]
 \ddot{u} = reduction of transmission in gear tested [-]
 r = wheel radius [m]
 m_k = mass of clutch [kg]

Serien-Kupplung	RCS 2/200	RCS 3/140
GMF 1/240	Sinter-Pad	Carbon
$J = 0,061 \text{ kgm}^2$	$J = 0,0304 \text{ kgm}^2$	$J = 0,0066 \text{ kgm}^2$
$\ddot{u} = 13,4:1$	$\ddot{u} = 13,4:1$	$\ddot{u} = 13,4:1$
$r = 0.275 \text{ m}$	$r = 0.275 \text{ m}$	$r = 0.275 \text{ m}$
<u>$m_{sim} = 145 \text{ kg}$</u>	<u>$m_{sim} = 71 \text{ kg}$</u>	<u>$m_{sim} = 15 \text{ kg}$</u>
<u>$m_k = 7,34 \text{ kg}$</u>	<u>$m_k = 4,6 \text{ kg}$</u>	<u>$m_k = 1,98 \text{ kg}$</u>

Standard clutch	RCS 2/200	RCS 3/140
GMF 1/240	Sinter-Pad	Carbon
$J = 0,061 \text{ kgm}^2$	$J = 0,0304 \text{ kgm}^2$	$J = 0,0066 \text{ kgm}^2$
$\ddot{u} = 13,4:1$	$\ddot{u} = 13,4:1$	$\ddot{u} = 13,4:1$
$r = 0.275 \text{ m}$	$r = 0.275 \text{ m}$	$r = 0.275 \text{ m}$
<u>$m_{sim} = 145 \text{ kg}$</u>	<u>$m_{sim} = 71 \text{ kg}$</u>	<u>$m_{sim} = 15 \text{ kg}$</u>
<u>$m_k = 7,34 \text{ kg}$</u>	<u>$m_k = 4,6 \text{ kg}$</u>	<u>$m_k = 1,98 \text{ kg}$</u>

Im Ergebnis sollen folgende Dinge bewusst werden: Durch Erleichterungsmaßnahmen im Kurbeltrieb, die das Massenträgheitsmoment reduzieren, steigt das Beschleunigungsverhalten des Fahrzeugs in den unteren Gängen deutlich an.

Users should be aware of the following point: Reducing the weight of the crankshaft drive to lower the moment of inertia will considerably increase vehicle acceleration performance in the lower gears.



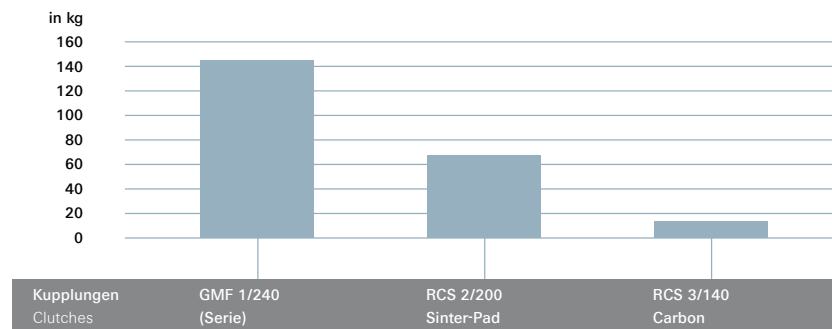
Umrechnung des Kupplungsgewichts in simuliertes Fahrzeuggewicht

Conversion of clutch weight into simulated vehicle weight

Im Diagramm wird deutlich, dass man mit einer RCS-2/200-Sinter-Pad-Kupplung im Vergleich zu einer Serien-Kupplung (GMF 1/240), einen Gewichtsvorteil von über 70 kg erzielt. Mit einer RCS-3/140-Carbon-Kupplung spart man sogar ganze 130 kg ein.

The diagram clearly shows that a RCS 2/200 sinter pad clutch generates a weight advantage of more than 70 kg compared to a standard clutch (GMF 1/240). A RCS 3/140 carbon clutch saves a full 130 kg.

Kupplungsgewicht, umgerechnet in Fahrzeuggewicht
Clutch weight converted into vehicle weight



Anwendungsbeispiele der RCS-Kupplungen

Application examples of the RCS Clutches



RCS 3/140 Sinter
Porsche Supercup/Porsche Carrera Cups



RCS 3/140 Carbon
Endurance | Scuderia Ecosse



RCS 2/184 Carbon
Rally Cross | Kenneth Hansen



RCS 2/140 Carbon
Formel 3 | ASM

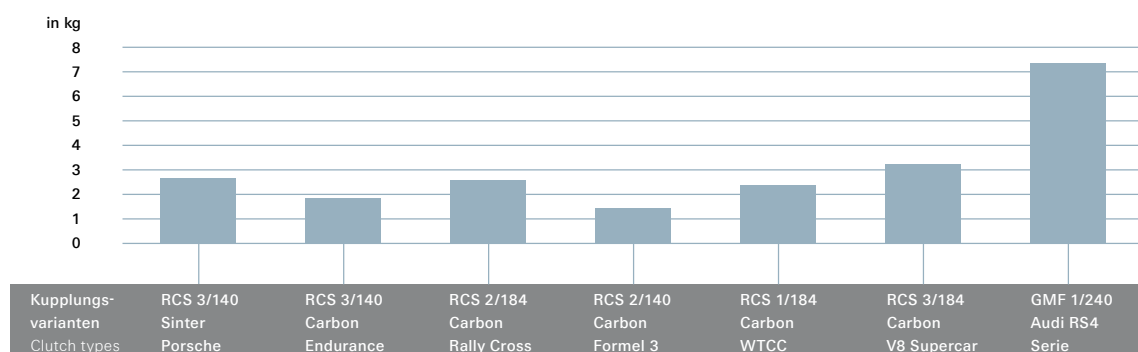


RCS 1/184 Carbon
WTCC | BMW



RCS 3/184 Carbon
V8 Supercar | Triple Eight

Gewichtvergleich Comparison of weight





Vorteile der Sachs-RCS-Kupplung

Advantages of a Sachs RCS Clutch



Mit dem modularen Baukastensystem RCS bietet ZF Sachs Race Engineering GmbH eine hohe Variabilität an Rennsportkupplungen. Dadurch ist es möglich, eine individuelle Anpassung an Fahrzeug und Strecke zu konfigurieren. Unsere Kupplungen sind für nahezu alle Einsatzgebiete des Motorsports entwickelt. Ihre geringe Masse und Massenträgheit sind zwei ihrer wichtigsten Merkmale für den Motorsport. ZF Sachs Race Engineering GmbH garantiert eine schnelle Verfügbarkeit und problemlosen Austausch einzelner Komponenten.

RCS-Kupplungen sind nicht fahrzeugspezifisch entwickelt, sondern können in fast allen Fahrzeugen eingesetzt werden. Es müssen jedoch Änderungen wie Geometrie des Schwungrades, Position des Ausrückers und Ausrückwegbegrenzung durchgeführt werden.

With its modular RCS system, ZF Sachs Race Engineering GmbH offers a high degree of variability for racing clutches. The system can be configured to provide individual solutions for specific vehicles and tracks. Our clutches are developed for virtually all racing applications. Their low weight and moment of inertia are among the most important parameters for racing. ZF Sachs Race Engineering GmbH guarantees rapid availability and unproblematic exchange of individual components.

RCS clutches have not been developed for specific vehicles, but can be used in virtually all cars. However, adjustments, have to be made, such as to the geometry of the flywheel, position of the releaser and the limitation of the clutch release path.



Zusammenstellung der individuellen Kupplung

Compiling the right clutch for your needs



Die Zusammenstellung der richtigen Kupplung ist von verschiedenen Parametern abhängig. Die wichtigste Festlegung ist das Einsatzgebiet. Dies definiert die Anforderungen an die Kupplung. Im direkten Zusammenhang damit stehen die Fahrzeugart, das Motormoment und der Einbauraum. Mit Hilfe dieser Eckdaten können dann individuelle Lösungen ermittelt werden. Im RCS-Programm bieten wir 4 verschiedene Kupplungsdurchmesser an: 115 mm, 140 mm, 184 mm und 200 mm. Dazu kann zwischen Carbon, Sinter, Sinter-Pad und Organic als Reibbelag gewählt werden. Die Anzahl der Reibscheiben ist eine weitere Option bei der Zusammenstellung der Kupplung. Sachs RCS bietet 1-, 2-, 3- und 4-Scheibenkupplungen an. Des Weiteren ist die Anpresskraft der Kupplung von Bedeutung. Zudem besteht die Auswahl unterschiedlicher Materialien der Bauteile. Auf den folgenden Seiten werden ausführliche Erklärungen zu den einzelnen Sachverhalten der Kupplungsparameter gegeben.

To compile the right clutch a number of different parameters need to be considered. The most important factor is the application, because this determines the requirements that are placed on the clutch. Closely related factors include the type of vehicle, the engine torque, and the installation space. We provide individual solutions on the basis of these key features. The RCS range comprises 4 different clutch diameters: 115 mm, 140 mm, 184 mm, and 200 mm. Friction linings come in carbon, sintered, sinter pad, and organic materials. Another option is the number of friction discs. Sachs RCS offers 1, 2, 3, or 4-disc clutches. The clutch clamping force should also be considered. Moreover, individual components can be produced in different materials. The following pages contain more detailed explanations of individual clutch parameters.



Kupplungsdurchmesser

Clutch diameter



115 mm/4.5"

140 mm/5.5"

184 mm/7.25"

200 mm/7.875"

Es stehen vier Kupplungsdurchmesser (äußerer Reibscheibendurchmesser) zur Auswahl

- 115 mm => RCS 115
- 140 mm => RCS 140
- 184 mm => RCS 184
- 200 mm => RCS 200

Je größer der Kupplungsdurchmesser, desto mehr Drehmoment kann die Kupplung übertragen. Je kleiner der Kupplungsdurchmesser, desto kleiner ist das Massenträgheitsmoment der Kupplung. D. h., wenig Massenträgheit lässt den Motor schnell beschleunigen.

Größere Kupplungen können deutlich mehr Wärme aufnehmen und sind auch dann noch voll leistungsfähig, wenn kleineren Kupplungen bereits die Überhitzung droht.

Four clutch diameters (outer disc diameter) are available

- 115 mm (4.5") => RCS 115
- 140 mm (5.5") => RCS 140
- 184 mm (7.25") => RCS 184
- 200 mm (7.875") => RCS 200

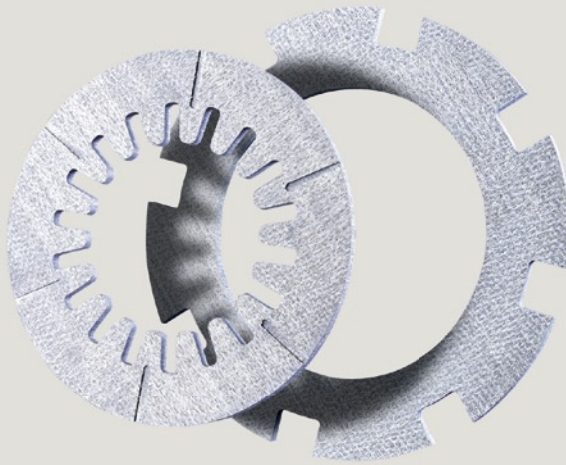
The greater the clutch diameter, the more torque can be transmitted by the clutch. The smaller the clutch diameter, the less mass and inertia. This means that low inertia (low mass) allows the engine to accelerate quickly.

Larger clutches can accommodate much more heat and remain completely efficient, when smaller clutches may well be overheated.



Reibmaterialien

Friction materials



Reibmaterial/Friction material
Carbon

Carbon

Carbon ist das Hightech-Material aus der Formel 1. Es ist sehr temperaturbeständig und sehr leicht. Dieses Reibmaterial wird bei sehr stark beanspruchten und möglichst leichten und kleinen Kupplungen eingesetzt.

Anwendungsbeispiele: Formel 3, Rallycross, Tourenwagen

Vorteile: sehr leicht, extrem temperaturbeständig, besserer Anfahrkomfort, kein Verschleiß am Schwungrad, lange Haltbarkeit, sehr geringe Masse und Massenträgheit

Carbon is the high-tech material from the Formula 1. It is very temperature resistant and very light. This friction material is often used under very severe conditions and provides the possibility of compact lightweight clutches.

Application examples: Formula 3, Rallycross, Touring cars

Advantages: Very light, extremely temperature resistant, good startline behavior, no flywheel wear, high durability, low mass and inertia



Reibmaterial/Friction material
Sinter

Sinter

Sinter wird aufgrund der sehr leichten Kupplungsscheiben überwiegend bei Rundstreckenrennen von Formel-Fahrzeugen und Tourenwagen eingesetzt.

Anwendungsbeispiele: Rundstrecke, Formel- und Tourenwagen, Rallye

Vorteile: leicht, geringe Bauhöhe, geringe Masse und Massenträgheit

Sinter, due to its very light driven plates, is often used in applications such as circuit/track racing, formula series vehicles, and touring vehicles.

Application examples: Circuit racing, Formula- and Touring cars, Rally

Advantages: Light, small clutch height, low mass and inertia



Reibmaterialien Friction materials



Reibmaterial/Friction material
Sinter-Pad

Sinter-Pad

Sinter-Pad wird aufgrund der hohen Verschleißbreite oft bei Einsätzen mit vielen Starts eingesetzt.

Anwendungsbeispiele: Rallye, Rallycross, Autocross, Tourenwagen, Rundstrecke, Langstrecke

Vorteile: hohes Verschleißvolumen, hohe Temperaturbeständigkeit, lange Lebensdauer

Sinter-Pad offers high wear range and is often used in applications where there are numerous starts.

Application examples: Rally, Rallycross, Autocross, Touring cars, Circuit racing, Endurance races

Advantages: High wear volume, high temperature resistance, long operational life

Reibmaterial/Friction material
Organic

Organic

Organic ist ein relativ weicher Reibbelag, daher getriebeschonend, aber nicht sehr temperaturbeständig. Der Belag wird daher weniger im extremen Rennbetrieb eingesetzt.

Anwendungsbeispiele: Slalom, Oldtimer

Vorteile: Getriebeschonend, weiches Einkuppelverhalten, Schonung Schwungrad-Reibfläche

Organic is a soft friction lining and therefore gearbox protective but not very temperature resistant. This type of material is not used in extreme race conditions.

Application examples: Slalom, Oldtimer

Advantages: Easy on the transmission, soft clutch engagement, low wear on the flywheel friction surface



Anpresskraft und Verschleißbreite

Wear range and clamp load

Anpresskraft

Eine geschlossene Kupplung erzeugt mithilfe einer Membranfeder eine Anpresskraft. Je stärker diese Feder ausgelegt ist, desto mehr Motormoment kann die Kupplung übertragen. Um die Kupplung zu trennen, muss vom Fahrer die sogenannte Ausrückkraft aufgebracht werden. Je höher die Ausrückkraft, desto schwerer ist jedoch die Kupplung zu betätigen.

Verschleißbreite

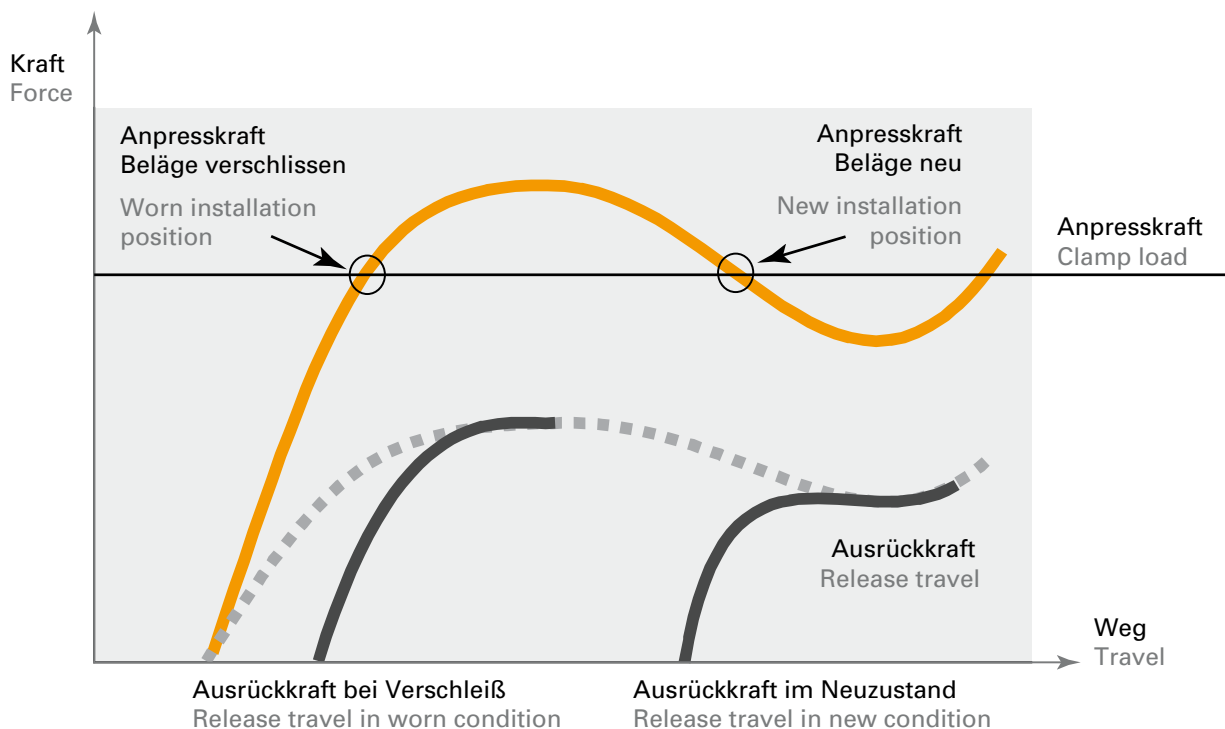
Die Verschleißbreite deckt die Abnutzung der Reibscheiben ab. Jede Kupplung ist auf eine bestimmte Verschleißbreite ausgelegt, in der sie das angegebene Motormoment überträgt. Sollten die Kupplungsscheiben über eine länger als vorgesehene Verschleißbreite eingesetzt werden, fällt das übertragbare Moment ab und die Kupplung beginnt zu rutschen.

Wear range

The wear range covers the wear of the clutch discs. Each clutch is designed for a certain wear range within which the engine torque is transmitted safely. Should the clutch plate(s) be used for a period beyond the prescribed wear range, the torque capacity will decrease and the clutch will begin to slip.

Clamp load

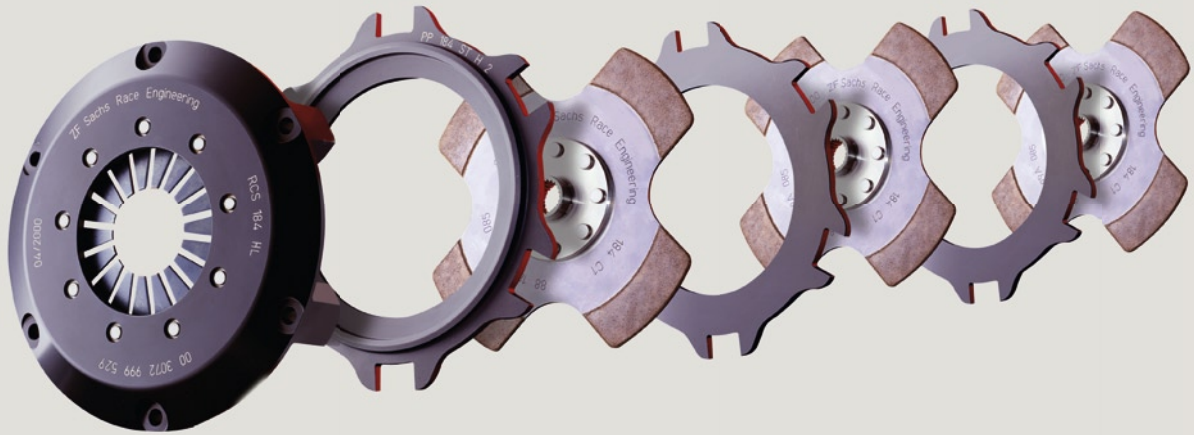
An engaged clutch creates the clamp load by using a diaphragm spring. The stronger the spring, the more engine torque can be transmitted by the clutch. To operate the clutch the release load must be applied by the driver. The higher the release load, the more difficult it is to operate the clutch.





Anzahl der Reibscheiben

Number of discs



RCS 3/184 Sinter

Es werden folgende Kupplungen angeboten:

- 1 Scheibe
- 2 Scheiben
- 3 Scheiben
- 4 Scheiben

Je mehr Reibscheiben, desto mehr Motor-moment kann die Kupplung übertragen und desto mehr Temperatur kann die Kupplung aufnehmen.

Beispiel: 2-Scheiben-Kupplung = doppeltes übertragbares Drehmoment

The following clutch assies are offered:

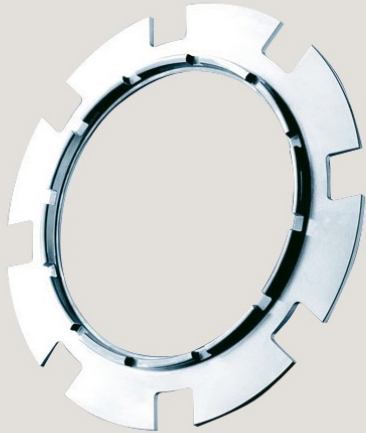
- 1 disc
- 2 discs
- 3 discs
- 4 discs

The more discs that are used, the more engine torque can be transferred by the clutch. More discs also allow a greater heat capacity of the clutch.

Example: 2-disc clutch = double transmittable engine torque



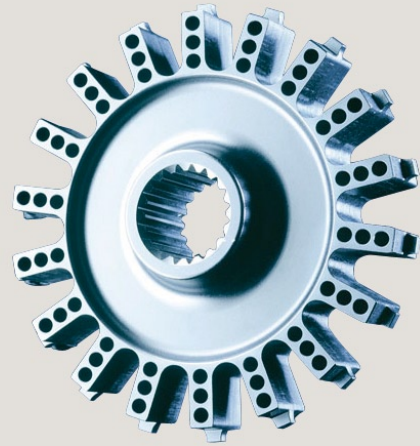
Materialien der Bauteile Materials of the components



Anpressplatte/Pressure plate

RCS Carbon

Anpressplatte und Nabe können bei dieser Kupplung in drei verschiedenen Materialien ausgewählt werden: Aluminium ist besonders leicht, hat jedoch eine begrenzte Temperaturbeständigkeit. Stahl ist schwerer, dafür aber sehr robust und preiswert. Das hochwertige Titan vereint sämtliche Vorteile: Es ist sehr leicht und gleichzeitig extrem temperaturbeständig.



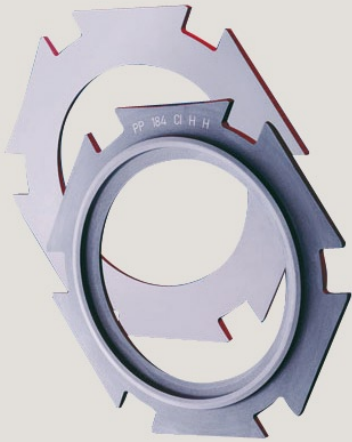
Nabe/Hub

RCS Carbon

Pressure plate and hub for this clutch can be selected in three different materials: Aluminum is particularly light, but has limited heat resistance. Steel is heavier, but very robust and particularly cost efficient. High grade titanium offers the most advantages: it is both very light, strong and at the same time extremely heat resistant.

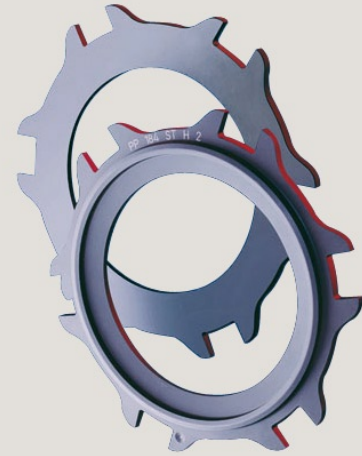


Materialien der Bauteile Materials of the components



Guss/Iron cast

RCS Organic, RCS Sinter-Pad und RCS Sinter
Die Anpressplatte und Zwischenplatten werden bei diesen Kupplungen in den Materialien Guss und Stahl angeboten. Guss wird hauptsächlich für den Einsatz bei fliegendem Start empfohlen, während das deutlich hochwertigere Material Stahl für alle Anforderungen geeignet ist – speziell für den stehenden Start.



Stahl/Steel

RCS Organic, RCS Sinter-Pad und RCS Sinter
The pressure plate and the intermediate plates are offered for these clutches in a choice of cast iron or steel. Cast iron is recommended primarily for use in flying starts, while the high grade steel material is suitable for all requirements, especially for standing starts.



Torsionsgedämpfte und starre Kupplungsscheiben

Torsion-dampened and rigid clutch discs

Sachs-RCS-Kupplungen sind für den Rennsport entwickelt worden, d. h., es wurde großer Wert auf eine möglichst geringe Masse und Massenträgheit gelegt.

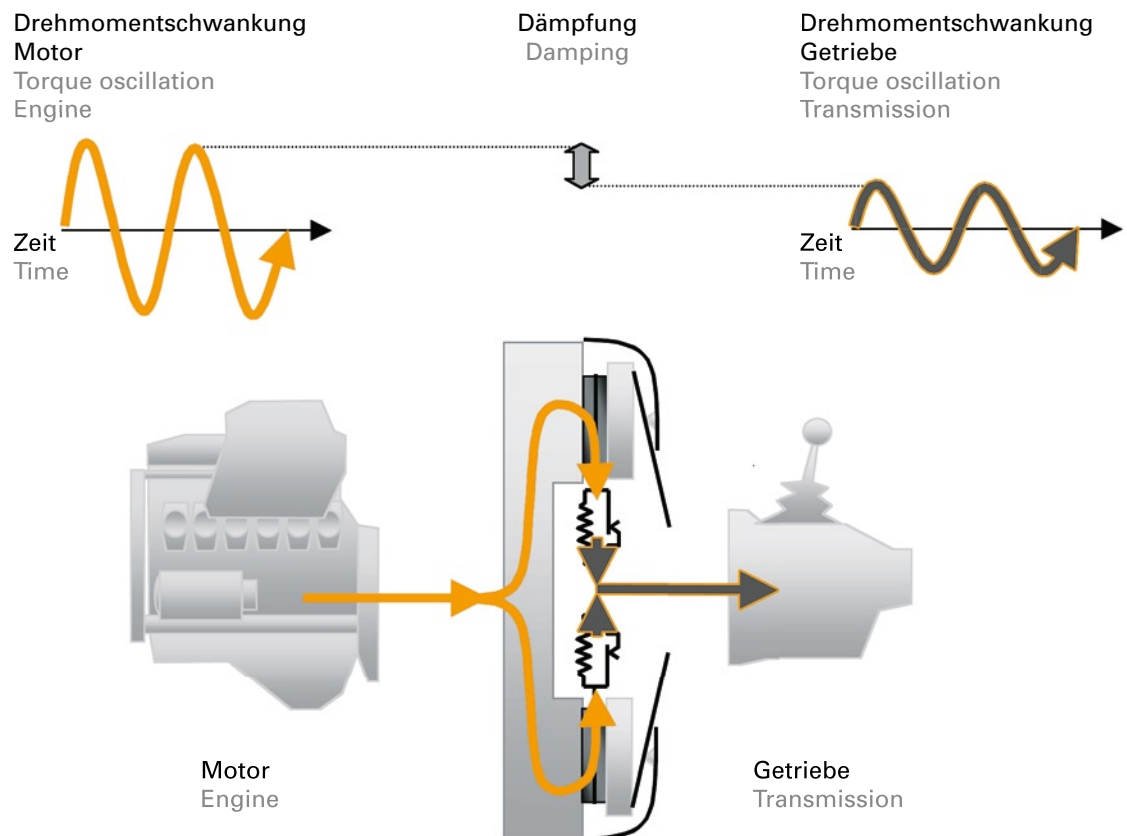
Sachs RCS clutches have been developed for racing. This means that a high priority has been placed on minimizing both the weight and the moment of inertia.

Normalerweise kommen daher aus Gewichtsgründen bei den RCS-Kupplungen starre Kupplungsscheiben zum Einsatz.

For weight reasons, RCS clutches normally feature rigid clutch discs.

RCS-Kupplungen werden jedoch auch vielfach bei Oldtimern und Fahrzeugen mit anfälligen Getrieben verbaut. Aus diesem Grunde werden nun auch torsionsgedämpfte Kupplungsscheiben angeboten. Diese reduzieren die Schwingungsbelastung für das Getriebe und die Geräuschentwicklung.

However, RCS clutches are often installed in vintage cars and vehicles with vulnerable transmissions. Therefore we are now offering torsion-dampened clutch discs. They lower the vibrational load on the transmission, and reduce noise levels.





RCS-Kupplungen

RCS clutches

Auf den folgenden Seiten sind alle RCS-Kupplungen und die Ausrücker abgebildet. Die erste der beiden Tabellen (nur Kupplungen) zeigt die technischen Daten, in der zweiten finden Sie die dazugehörigen Bestellnummern. Die Kupplungen sind nach Drehmoment, Anzahl der Reibscheiben und den verwendeten Materialien sortiert.

Technische Daten

Für jede Kupplung sind die spezifischen technischen Daten angegeben:

- Masse
- Massenträgheit
- maximaler Belagverschleiß
- Ausrückweg und Verschleißweg des Ausrückers

All RCS clutches and Releasers are pictured on the following pages. The first one of the two tables (only clutches) gives the technical data, in the second one you find the corresponding order numbers. The clutches are according to torque, number of driven plates and the type of material used.

Technical data

For each clutch the specific technical data is given:

- mass
- inertia
- maximum wear range
- release travel and wear travel of the releaser



RCS-Kupplungen

RCS clutches

Benötigte Angaben für die Bestellung

Um die gewünschte Kupplung auszuwählen, sind in den Tabellen des folgenden Produktteils die Auswahlkriterien und die Bestellnummern aufgeführt.

RCS Carbon

RCS-Carbon-Kupplungen werden als Komplettkupplung angeboten. Im folgenden Produktteil werden aktuelle Versionen aufgelistet. Selbstverständlich sind auf Anfrage individuelle Lösungen möglich.

RCS 115, 140, 184, 200

Alle Bauteile sind getrennt aufgeführt. Bei einer Einscheiben-Kupplung sind somit Gehäuse, Anpressplatte und Kupplungsscheibe zu bestellen. Bei einer Mehrscheiben-Kupplung sind zusätzlich noch Zwischenplatte und weitere Kupplungsscheiben zu bestellen.

Zusätzlich muss nun noch das benötigte Profil der Getriebeeingangswelle angegeben werden. Die unterschiedlichen angebotenen Profile sind in einer Tabelle unter „Nabenprofil“ aufgeführt. Der entsprechende Profil-Kennbuchstabe ersetzt den Platzhalter „x“ in der Bestellnummer der Scheiben.

In dem beigelegten Bestellformular sind dann die Bestellnummern einzutragen.

Information needed for ordering

To select the required clutch, selection criteria and the order numbers are listed on the following product pages.

RCS Carbon

RCS carbon clutches are available as complete clutches. The table below lists all current versions. Individual solutions, of course, can be provided on request.

RCS 115, 140, 184, 200

For these clutches all components are listed separately. For a single plate clutch the housing, pressure plate and clutch disc must be ordered individually. For a multi-plate clutch additional intermediate plates and clutch discs must be ordered.

In addition, it is necessary to specify the required spline of the gear input shaft. The various splines are listed in a table under 'Hub spline'. The corresponding spline letter replaces the letter "x" in the order number of the disc.

The order numbers should be written in the accompanying order form.



Übersicht der übertragbaren Drehmomente aller RCS-Kupplungen

List of engine torque of all RCS clutches

Das Drehmoment ist abhängig von: Reibbelag, Kupplungsdurchmesser, Anzahl der Reibscheiben, Anpresskraft und Verschleißbreite. Im Diagramm sind alle RCS-Kupplungen aufgeführt und nach Kupplungsbenennung und Drehmoment sortiert.

Torque handling capability is dependent upon: friction lining, diameter of the clutch, number of friction discs (clutch plates), clamp load and the wear range. In the diagram all RCS clutches are listed and sorted according to clutch designation and torque.

Umrechnungsfaktor:

lb = Pfund

ft = Fuß

Conversion factor:

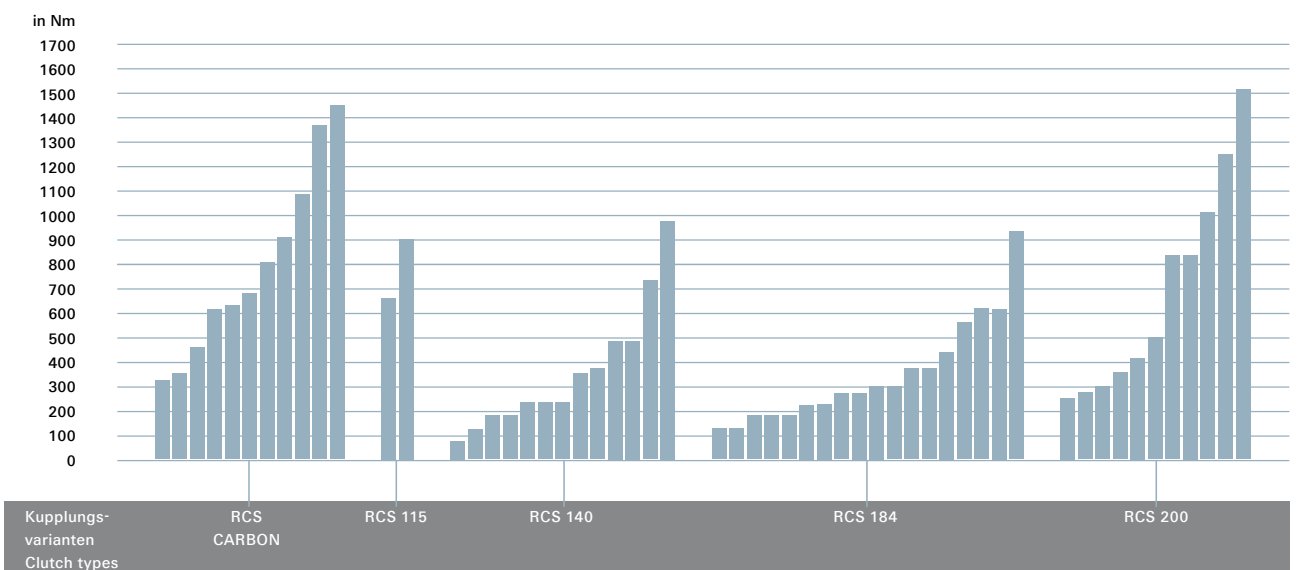
lb = pound

ft = foot

$$\text{Nm} = 0,738 \text{ lb} \times \text{ft}$$

7.1

Drehmomentübersicht Engine torque overview





Sachs RCS Carbon

Sachs RCS Carbon

RCS-Carbon-Kupplungen sind ein Ergebnis langjähriger Forschungs- und Entwicklungsarbeit – und des direkten Transfers von Formel-1-Know-how in weitere Klassen des internationalen Motorsports. Mit allen Vorteilen, die so nur das Hightech- Carbon bietet: extreme Haltbarkeit, extreme Belastbarkeit – perfekt für extreme Herausforderungen.

Strukturierte Kohlefasern, unter Hitze und Druck zu einem homogenen Material von höchster Güte „gebacken“: Carbon ist bekannt für extreme Belastbarkeit. Und deshalb auch überall dort erste Wahl, wo die Kombination aus geringem Gewicht, minimalen Abmessungen und gleichzeitig höchster physikalischer Beanspruchung gefragt ist.

Um den Carbonverschleiß auszugleichen, besteht die Option, Ausgleichs-Anpressplatten einzubauen. So ist es möglich, die Carbon-Kupplung immer wieder in den Neuzustand zu versetzen. Die Lebensdauer der Kupplung wird dadurch wesentlich verlängert.

RCS Carbon clutches are the fruit of long-term research and development work – and a direct transfer of knowledge from the Formula One to other classes of international racing. It features all the advantages that only the high-tech material carbon can provide, namely extreme durability and extreme load capacity – which make it perfect for extreme challenges.

With its structured carbon fibers „baked“ under high thermal and pressure conditions into a superior-quality homogenous material, carbon is known for its extreme load capacity. That is why it is the first choice wherever a combination of low weight, minimum size, and unparalleled physical strength is required.

Optional pressure plates can be installed to compensate for wear on the carbon. They ensure that the carbon clutch maintains a position corresponding to a new unit, which considerably extends the service life as well.

8

Vorteil Carbon – das Material der Champions

The advantage of carbon – the material of champions

- Höchste thermische Belastbarkeit – Carbonqualität aus der Formel 1
- Durch Carboneinsatz sehr geringes Gewicht und sehr niedrige Massenträgheit
- Weiches Anfahrverhalten
- Kein Verschleiß am Schwungrad
- Extreme Haltbarkeit – bis zu viermal länger als herkömmliche Sinter-Kupplungen
- Unparalleled thermal resistance – carbon quality from the Formula One
- Carbon enables very low weight and moment of inertia
- Soft starting performance
- No wear on flywheel
- Extreme durability – up to four times greater than conventional sintered clutches



Verbessertes Anfahrverhalten bei Carbon-Kupplungen mittels elastischem Anpressring (EPR)

Improved starting performance with carbon clutches using an elastic pressure ring (EPR)

Der Start eines Rennens kann sehr entscheidend für den Ausgang des Rennens sein. Daher kommt es besonders bei einem stehenden Rennstart auf eine gute Dosierbarkeit der Kupplung an.

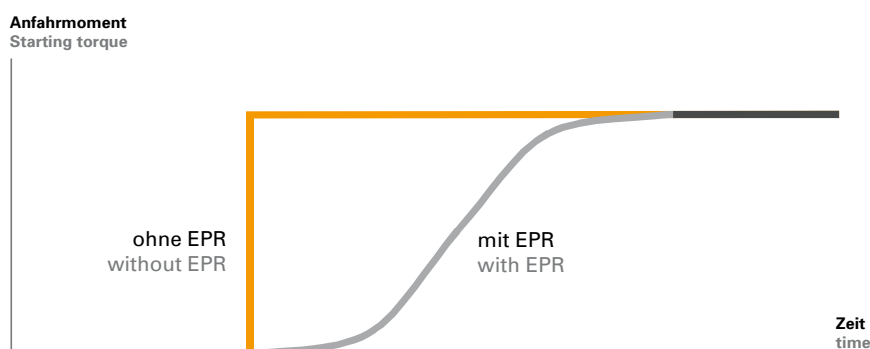
The start of a race can be a decisive factor for the finish. For standing starts, therefore, good clutch controllability is crucial.

In der Vergangenheit war es mit der Dosierbarkeit einer Rennsportkupplung nicht weit her. Die Kupplung war entweder geöffnet oder geschlossen. Es war nur sehr schlecht möglich, die Kupplung zu dosieren. Verbessert wurde diese Dosierbarkeit, indem man ein elastisches Element in die Kupplung eingebracht hat. SRE hat hierfür die Anpressplatte der Kupplung in Grundplatte und Anpressring zweigeteilt. Die Grundplatte dient zur Aufnahme des Anpressrings und schützt diesen vor hohen Temperaturen. Der Anpressring ist als elastisches Element ausgeführt und ist für die Verbesserung des Dosierverhaltens verantwortlich. Mittels FEM-Berechnung ist es möglich, die Elastizität des Anpressrings zu berechnen und somit das Dosierverhalten der Kupplung für verschiedene Fahrzeuge anzupassen. Damit kann eine Kupplung auf das optimale Anfahrmoment eines Fahrzeuges abgestimmt werden.

In the past, racing clutches did not offer much in the way of controllability. The clutch was either opened or closed, and it was hardly possible to control clutch action. Adding an elastic element to the clutch has improved controllability. To achieve this, SRE divided the clutch pressure plate into a base plate and a pressure ring. The base plate serves to mount the pressure ring and protect it against high temperatures. As an elastic element, the pressure ring is what improves the controllability. FEM calculations are used to determine the elasticity of the pressure ring and therefore also the degree of clutch controllability for different vehicles. The clutch can then be tuned for the vehicle's optimum starting torque.

8.1

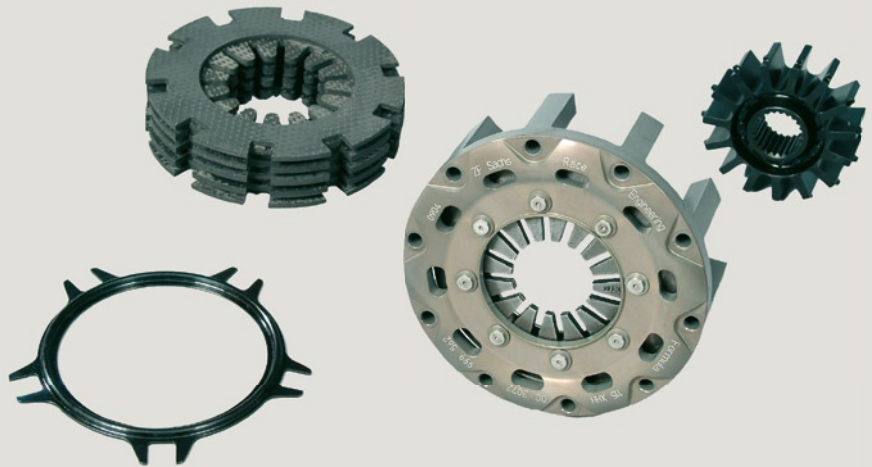
Wirkung des elastischen Anpressrings (EPR) im Fahrzeug Influence of the elastic pressure ring (EPR) in the car





RCS Formula 115 Carbon

RCS Formula 115 Carbon



Die Technik im Detail

Technology in detail

8.2

3-Scheiben-Kupplung

3-disc clutch

(Formula 3/115 Carbon, flat)

88 3082 001 050

3-Scheiben-Kupplung

3-disc clutch

(Formula 3/115 Carbon, step)

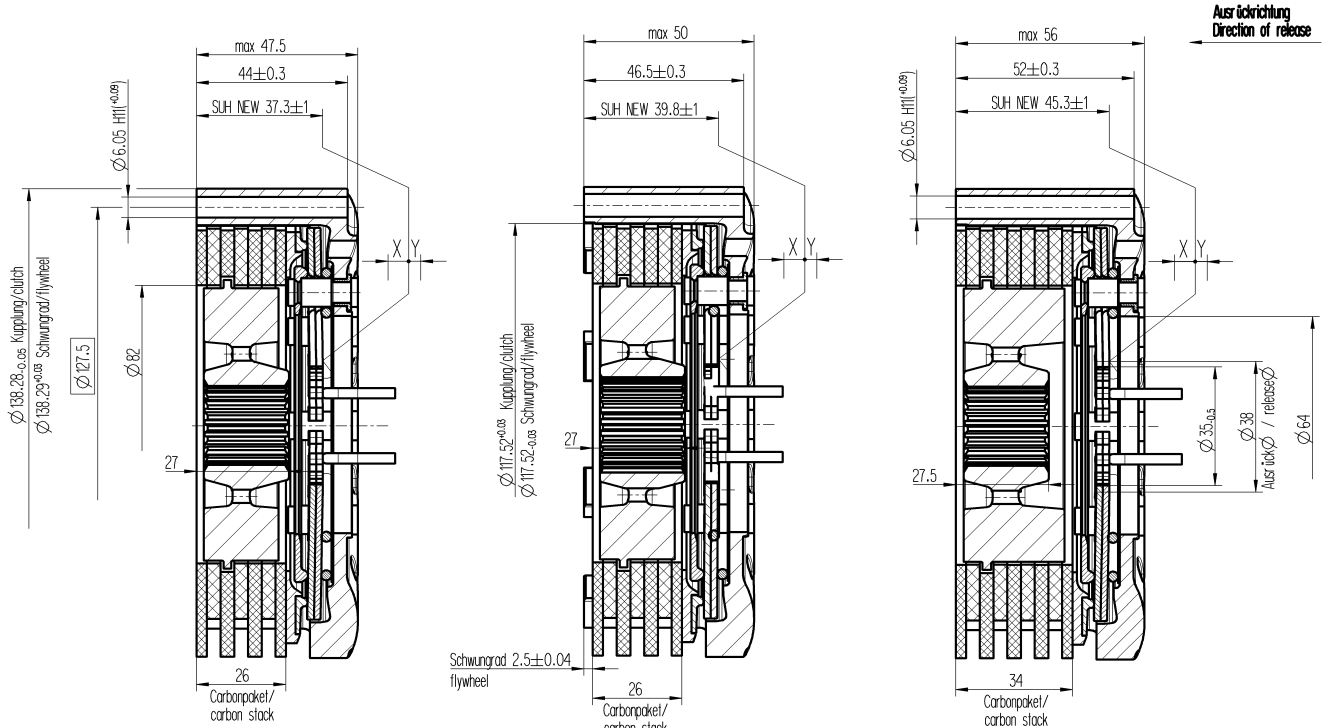
88 3082 001 052

4-Scheiben-Kupplung

4-disc clutch

(Formula 4/115 Carbon, flat)

88 3082 001 051





Technische Daten RCS Formula 115 Carbon

Technical data RCS Formula 115 Carbon

		Auswahlkriterien/Selection criteria			Technische Daten/Technical data				
	Motor- moment Engine torque Nm	Teile-Nummer Product-number	Masse Mass kg	Massen- tr�agheit Mass of inertia kgm ²	Ausr�ck- kraft Release load N	Verschlei�- breite/APP Wear range mm	Verschlei�- breite gesamt Wear range mm	Ausr�ck- weg Release travel mm	Verschlei�- weg Wear travel mm
								x	y
1	590	88 3082 001 050	1,58	0,0036	3700	0,8	4,8	4,5	3,0
2	790	88 3082 001 051	1,80	0,0040	3700	0,8	4,8	4,5	3,0
3	590	88 3082 001 052	1,58	0,0036	3700	0,8	4,8	4,5	3,0

Bestellvarianten RCS Formula 115 Carbon

Order-numbers RCS Formula 115 Carbon

8.2

		Auswahlkriterien/Selection criteria				Teile-Nummer/Product-number
	Motor- moment Engine torque Nm	Anzahl Scheiben Number of discs	Anpressplatten- material Pressure plate material	Nabenmaterial Hub material	Nabenprofil Hub spline	Teile-Nummer Product-number
1	590	3	Stahl/Steel	Stahl/Steel	91	88 3082 001 050
2	790	4	Stahl/Steel	Stahl/Steel	91	88 3082 001 051
3	590	3	Stahl/Steel	Stahl/Steel	931	88 3082 001 052

Auf Anfrage auch andere Nabenprofile lieferbar.

Other hub splines available on request.

F r die Carbon-Kupplungen sind Anpressplattenpakete erh ltlich, die den Carbonverschlei  ausgleichen. Durch diese Ausgleich-Anpressplatten kann die Carbon-Kupplung immer wieder in den Neuzustand versetzt werden.

For carbon clutches there are pressure plate packages available which compensate for the carbon wear. With these compensating pressure plates the carbon clutch can be brought back to a new condition again and again.

Verschiedene Ausgleich-Anpressplatten siehe: Preisliste -> Zubeh r -> Ausgleichsscheiben

Different compensation pressure plates see: pricelist -> accessories -> compensation pressure plates



RCS 140 Carbon

RCS 140 Carbon



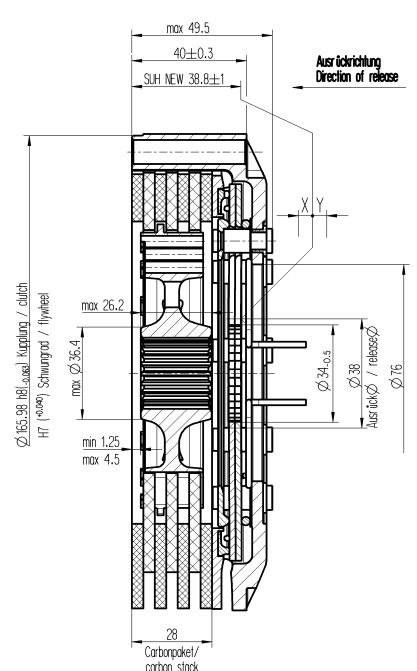
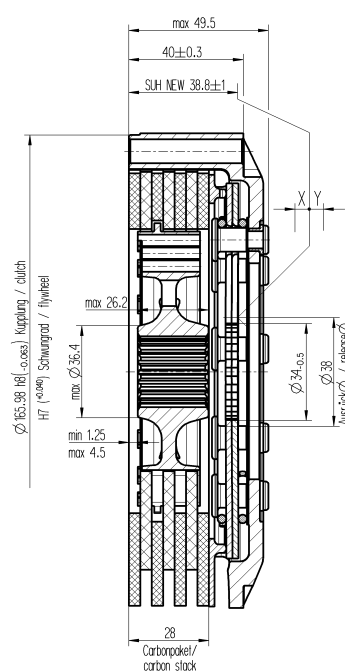
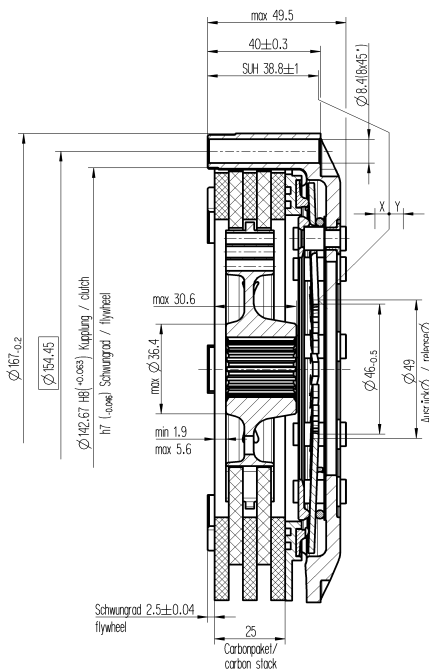
Die Technik im Detail

Technology in detail

2-Scheiben-Kupplung
2-disc clutch
(RCS 2/140 Carbon)

3-Scheiben-Kupplung
3-disc clutch
(RCS 3/140 Carbon)

4-Scheiben-Kupplung
4-disc clutch
(RCS 3/140 Carbon)
88 3082 00 1018





Technische Daten RCS 140 Carbon

Technical data RCS 140 Carbon

Auswahlkriterien/Selection criteria		Technische Daten/Technical data							
	Motor- moment Engine torque Nm	Teile-Nummer Product-number	Masse Mass kg	Massen- trägheit Mass of inertia kgm ²	Ausrückkraft Neuzustand Release load New condition N	Verschleiß- breite/APP Wear range/PP mm	Verschleiß- breite gesamt Wear range mm	Ausrück- weg Release travel mm	Verschleiß- weg Wear travel mm
								x	y
1	330	88 3082 000 910	1,61	0,0059	2000	0,8	4,3	5,5	3,0
2	330	88 3082 000 903	1,81	0,0061	2000	0,8	4,3	5,5	3,0
3	680	88 3082 001 018	2,06	0,0068	3000	1,5	5,0	5,5	5,0
4	660	88 3082 99A 456	1,99	0,0066	3000	1,5	5,0	5,5	5,0
5	680	88 3082 000 832	1,98	0,0065	3000	1,5	5,0	5,5	5,0

Bestell-Nummern RCS 140 Carbon

Order-numbers RCS 140 Carbon

8.3

Auswahlkriterien/Selection criteria					Teile-Nummern/Product-numbers	
	Motor- moment Engine torque Nm	Anzahl Scheiben Number of discs	Anpressplatten- material Pressure plate material	Nabenmaterial Hub material	Nabenprofil Hub spline	Teile-Nummer Product-number
1	330	2	Stahl/Steel	Alu/Alu	45	88 3082 000 910
2	330	2	Stahl/Steel	Stahl/Steel	45	88 3082 000 903
3	680	3	Stahl/Steel	Stahl/Steel	91	88 3082 001 018
4	660	3	Stahl/Steel	Stahl/Steel	91	88 3082 99A 456
5	680	3	Stahl/Steel	Stahl/Steel	906	88 3082 000 832

Auf Anfrage auch andere Ausrückdurchmesser lieferbar. Auf Anfrage auch andere Nabenprofile lieferbar.

*Other release diameter available on request.
Other hub splines available on request.*

Für die Carbon-Kupplungen sind Anpressplattenpakete erhältlich, die den Carbonverschleiß ausgleichen. Durch diese Ausgleich-Anpressplatten kann die Carbon-Kupplung immer wieder in den Neuzustand versetzt werden.

For carbon clutches there are pressure plate packages available which compensate for the carbon wear. With these compensating pressure plates the carbon clutch can be brought back to a new condition again and again.

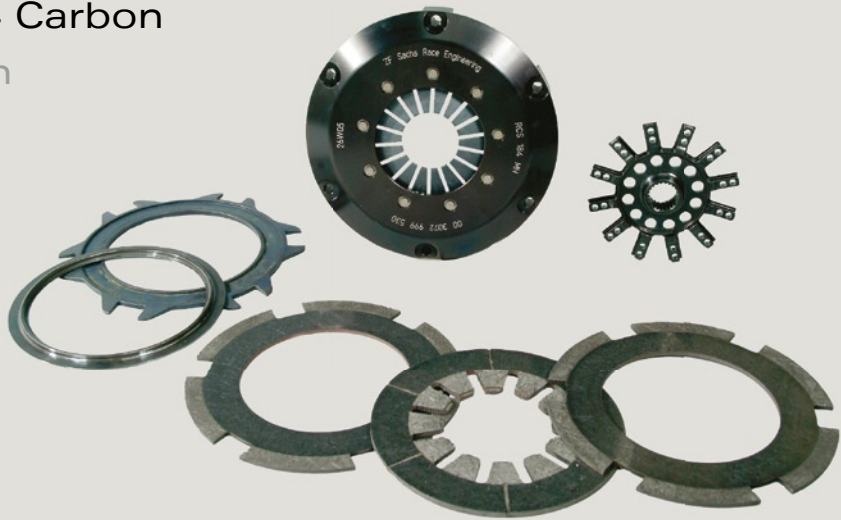
Siehe Preisliste -> Zubehör -> Ausgleichs-scheiben

Different compensation pressure plates see: pricelist -> accessories -> compensation pressure plates



RCS 184 Carbon

RCS 184 Carbon

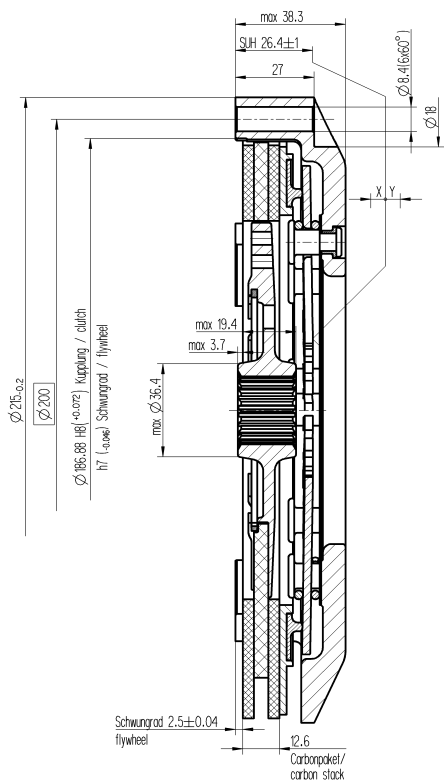


Die Technik im Detail

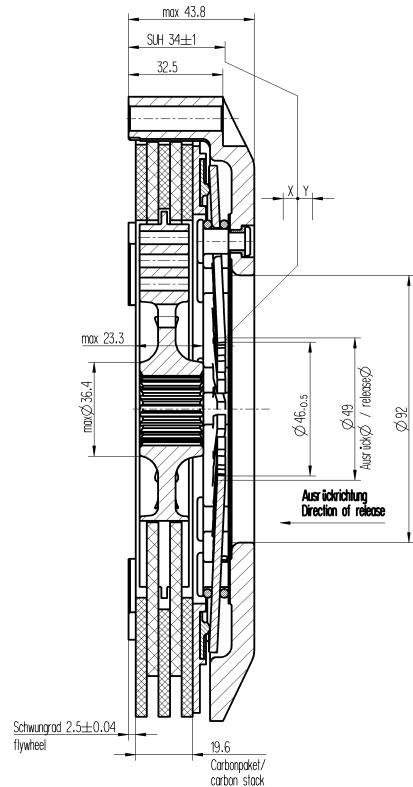
Technology in detail

8.4

1-Scheiben-Kupplung
1-disc clutch
(RCS 1/184 Carbon)



2-Scheiben-Kupplung
2-disc clutch
(RCS 2/184 Carbon)





Technische Daten RCS 184 Carbon

Technical data RCS 184 Carbon

Auswahlkriterien/Selection criteria					Technische Daten/Technical data				
	Motor- moment <i>Engine torque</i> Nm	Teile-Nummer <i>Product-number</i>	Masse <i>Mass</i> kg	Massen- tr�agheit <i>Mass of inertia</i> kgm ²	Ausr�ck- kraft <i>Release load</i> N	Verschlei�- breite/APP <i>Wear range</i> mm	Verschlei�- breite gesamt <i>Wear range</i> mm	Ausr�ck- weg <i>Release travel</i> mm	Verschlei�- weg <i>Wear travel</i> mm
								x	y
1	340	88 3082 99B 413	2,55	0,0159	2800	1,0	3,5	5,5	3,0
2	340	88 3082 99D 413	2,55	0,0159	2800	1,0	3,5	5,5	3,0
3	630	88 3082 99C 428	2,85	0,018	2600	1,0	4,5	5,5	3,0
4	630	88 3082 99D 428	2,85	0,018	2600	1,0	4,5	5,5	3,0

Bestell-Nummern RCS 184 Carbon

Order-numbers RCS 184 Carbon

8.4

Auswahlkriterien/Selection criteria						Teile-Nummern/Product-numbers
	Motor- moment <i>Engine torque</i> Nm	Anzahl Scheiben <i>Number of discs</i>	Anpressplatten- material <i>Pressure plate material</i>	Nabenmaterial <i>Hub material</i>	Nabenprofil <i>Hub spline</i>	Teile-Nummer <i>Product-number</i>
1	340	1	Stahl/Steel	Stahl/Steel	522	88 3082 99B 413
2	340	1	Stahl/Steel	Stahl/Steel	91	88 3082 99D 413
3	630	2	Stahl/Steel	Stahl/Steel	522	88 3082 99C 428
4	630	2	Stahl/Steel	Stahl/Steel	91	88 3082 99D 428

Auf Anfrage auch andere Ausr ckdurchmesser lieferbar. Auf Anfrage auch andere Nabenprofile lieferbar.

*Other release diameter available on request.
Other hub splines available on request.*

F r die Carbon-Kupplungen sind Anpressplattenpakete erh ltlich, die den Carbonverschlei  ausgleichen. Durch diese Ausgleich-Anpressplatten kann die Carbon-Kupplung immer wieder in den Neuzustand versetzt werden.

For carbon clutches there are pressure plate packages available which compensate for the carbon wear. With these compensating pressure plates the carbon clutch can be brought back to a new condition again and again.

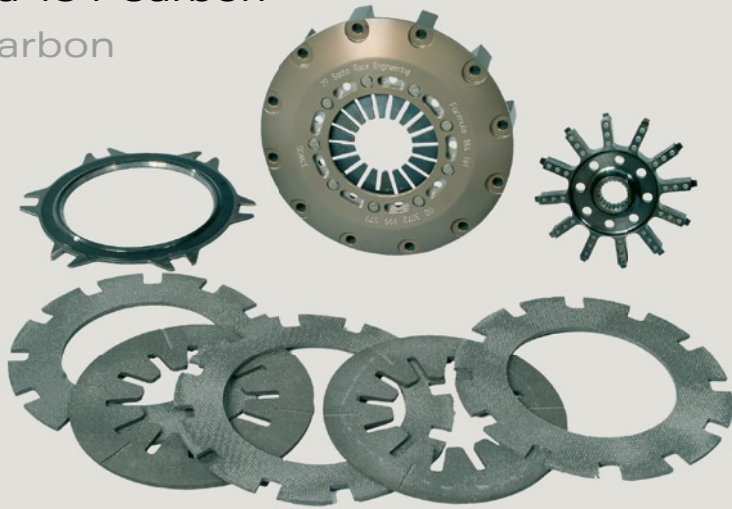
Verschiedene Ausgleich-Anpressplatten siehe: Preisliste -> Zubeh r -> Ausgleichsscheiben

Different compensation pressure plates see: pricelist -> accessories -> compensation pressure plates



RCS Formula 184 Carbon

RCS Formula 184 Carbon



Die Technik im Detail

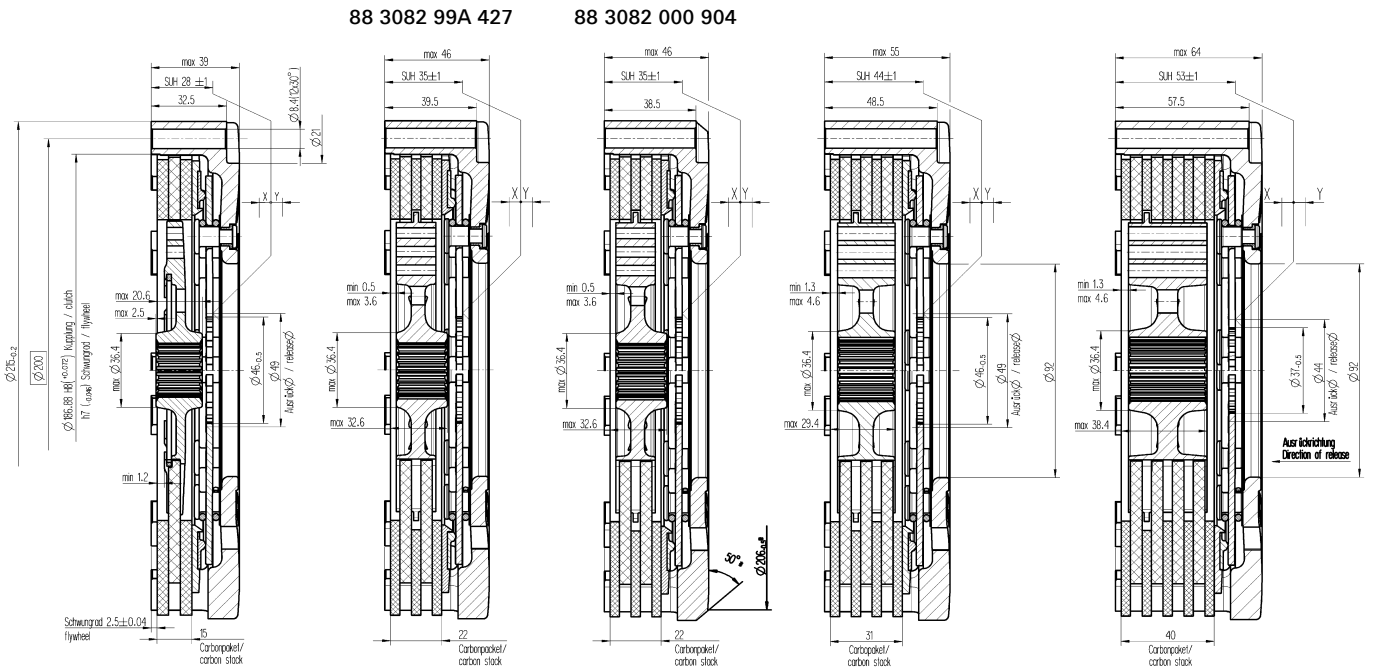
Technology in detail

1-Scheiben-Kupplung
1-disc clutch
(Formula 1/184 Carbon)

2-Scheiben-Kupplung
2-disc clutch
(Formula 2/184 Carbon)

3-Scheiben-Kupplung
3-disc clutch
(Formula 3/184 Carbon)

4-Scheiben-Kupplung
4-disc clutch
(Formula 4/184 Carbon)





Technische Daten RCS Formula 184 Carbon

Technical data RCS Formula 184 Carbon

Auswahlkriterien/Selection criteria					Technische Daten/Technical data				
	Motor- moment <i>Engine torque</i> Nm	Teile-Nummer <i>Product-number</i>	Masse <i>Mass</i> kg	Massen- tr�agheit <i>Mass of inertia</i> kgm ²	Ausr�uck- kraft <i>Release load</i> N	Verschlei�- breite/APP <i>Wear range/PP</i> mm	Verschlei�- breite gesamt <i>Wear range</i> mm	Ausr�uck- weg <i>Release travel</i> mm	Verschlei�- weg <i>Wear travel</i> mm
								x	y
1	310	88 3082 99A 438	2,53	0,0149	2600	1,0	3,5	5,5	3,0
2	630	88 3082 99B 390	3,05	0,0171	2600	1,0	4,5	5,5	3,0
3	630	88 3082 99C 390	3,05	0,0171	2600	1,0	4,5	5,5	3,0
4	630	88 3082 99D 390	3,05	0,0171	2600	1,0	4,5	5,5	3,0
5	630	88 3082 000 882	3,05	0,0171	2600	1,0	4,5	5,5	3,0
6	630	88 3082 000 904	3,03	0,0171	2600	1,0	4,5	5,5	3,0
7	910	88 3082 99A 427	3,05	0,0171	2600	0,6	4,1	5,5	3,0
8	950	88 3082 99C 385	3,43	0,0196	2600	1,0	5,5	5,5	3,0
9	950	88 3082 000 932	3,43	0,0196	2600	1,0	5,5	5,5	3,0
10	1260	88 3082 000 960	4,02	0,0225	2600	1,0	6,5	5,5	3,0

Bestell-Nummern RCS Formula 184 Carbon

Order-numbers RCS Formula 184 Carbon

8.5

Auswahlkriterien/Selection criteria						Teile-Nummern/Product-numbers
	Motor- moment <i>Engine torque</i> Nm	Anzahl Scheiben <i>Number of discs</i>	Anpressplatten- material <i>Pressure plate material</i>	Nabenmaterial <i>Hub material</i>	Nabenprofil <i>Hub spline</i>	Teile-Nummer <i>Product-number</i>
1	310	1	Stahl/Steel	Stahl/Steel	91	88 3082 99A 438
2	630	2	Stahl/Steel	Stahl/Steel	47	88 3082 99B 390
3	630	2	Stahl/Steel	Stahl/Steel	92	88 3082 99C 390
4	630	2	Stahl/Steel	Stahl/Steel	91	88 3082 99D 390
5	630	2	Stahl/Steel	Stahl/Steel	820	88 3082 000 882
6	630	2	Stahl/Steel	Stahl/Steel	91	88 3082 000 904
7	910	2	Stahl/Steel	Stahl/Steel	47	88 3082 99A 427
8	950	3	Stahl/Steel	Stahl/Steel	931	88 3082 99C 385
9	950	3	Stahl/Steel	Stahl/Steel	91	88 3082 000 932
10	1260	4	Stahl/Steel	Stahl/Steel	931	88 3082 000 960

Auf Anfrage auch andere Ausr uckdurchmesser lieferbar. Auf Anfrage auch andere Nabenprofile lieferbar.

*Other release diameter available on request.
Other hub splines available on request.*

F ur die Carbon-Kupplungen sind Anpressplattenpakete erh altlich, die den Carbonverschlei  ausgleichen. Durch diese Ausgleich-Anpressplatten kann die Carbon-Kupplung immer wieder in den Neuzustand versetzt werden.

For carbon clutches there are pressure plate packages available which compensate for the carbon wear. With these compensating pressure plates the carbon clutch can be brought back to a new condition again and again.

Verschiedene Ausgleich-Anpressplatten siehe: Preisliste -> Zubeh or -> Ausgleichsscheiben

Different compensation pressure plates see: pricelist -> accessories -> compensation pressure plates



RCS Formula 115 Sinter

RCS Formula 115 Sinter

RCS Sinter

Sinter wird aufgrund der sehr leichten Kupplungsscheiben überwiegend bei Rundstreckenrennen von Formel-Fahrzeugen und Tourenwagen eingesetzt.

Anwendungsbeispiele:

Rundstrecke, Formel- und Tourenwagen, Rallye

Vorteile: leicht, geringe Bauhöhe, geringe Masse und Massenträgheit

RCS Sinter

Sinter, due to its very light driven plates, it is often used in applications such as circuit/track racing, formula series vehicles and touring vehicles.

Application examples:

Circuit racing, Formula- and Touring cars, Rally

Advantages: Light, small clutch height, low mass and inertia

Die Technik im Detail

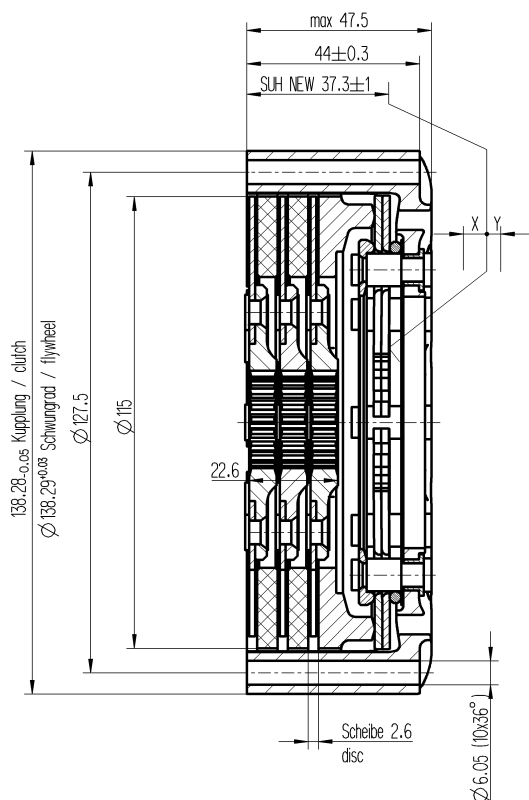
Technology in detail

9
9.1

3-Scheiben-Kupplung

3-disc clutch

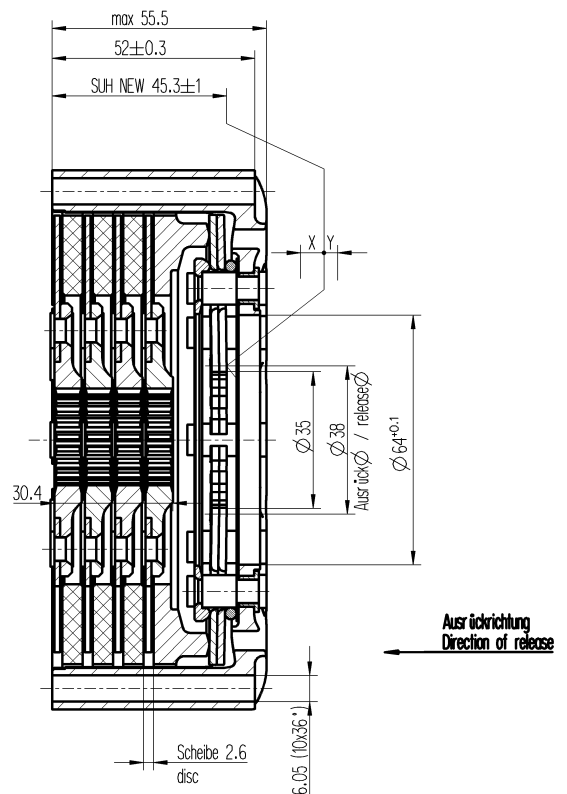
(RCS Formula 3/115 Sinter)



4-Scheiben-Kupplung

4-disc clutch

(RCS Formula 4/115 Sinter)





Technische Daten RCS Formula 115 Sinter

Technical data RCS Formula 115 Sinter

Auswahlkriterien/Selection criteria				Technische Daten/Technical data					
	Motor- moment Engine torque Nm	Anzahl Scheiben Number of discs	Anpressplattenmaterial Pressure plate material	Masse Mass kg	Massen- tr�agheit Mass of inertia kgm ²	Ausr�uck- kraft Release load N	Verschlei�- breite Wear range mm	Ausr�uck- weg Release travel mm	Verschlei�- weg Wear travel mm
								x	y
1	650	3	Stahl/Steel	2,47	0,0057	3700	1	4,0 + 0,5	5,0
2	865	4	Stahl/Steel	3,02	0,0068	3700	1	4,0 + 0,5	5,0

Bestell-Nummern RCS Formula 115 Sinter

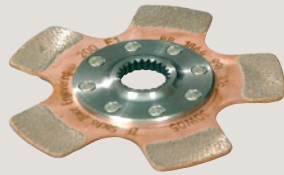
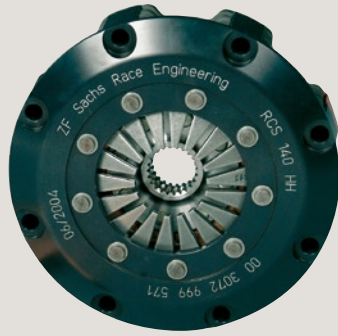
Order-numbers RCS Formula 115 Sinter

9.1

Auswahlkriterien/Selection criteria			Bestell-Nummern/Order-numbers									
Motor- moment Engine torque Nm	Anzahl Scheiben Number of discs	Anpress- platten- material Pressure plate material	Geh�use Cover	Anpress- platte Pressure plate	Scheibe Disc	Zwischen- platte Inter- mediate plate	Scheibe Disc	Zwischen- platte Inter- mediate plate	Scheibe Disc	Zwischen- platte Inter- mediate plate	Scheibe Disc	
			003072	003002	881864	003019	881864	003019	881864	003019	881864	
1	650	3	Stahl/Steel	000 059	999 524	999 105-x	999 615	999 105-x	999 615	999 105-x		
2	865	4	Stahl/Steel	000 057	999 524	999 105-x	999 615	999 105-x	999 615	999 105-x	999 615	

Nabenprofil (x) siehe „Nabenprofil“.

Hub splines (x) see “Hub spline”.



RCS 140 Sinter

RCS 140 Sinter

RCS Sinter

Sinter wird aufgrund der sehr leichten Kupplungsscheiben überwiegend bei Rundstreckenrennen von Formelfahrzeugen und Tourenwagen eingesetzt.

Anwendungsbeispiele:

Rundstrecke, Formel- und Tourenwagen, Rallye

Vorteile: leicht, geringe Bauhöhe, geringe Masse und Massenträgheit

RCS Sinter

Sinter, due to its very light driven plates, it is often used in applications such as circuit/ track racing, formula series vehicles and touring vehicles.

Application examples:

Circuit racing, Formula- and Touring cars, Rally

Advantages: Light, small clutch height, low mass and inertia

Die Technik im Detail

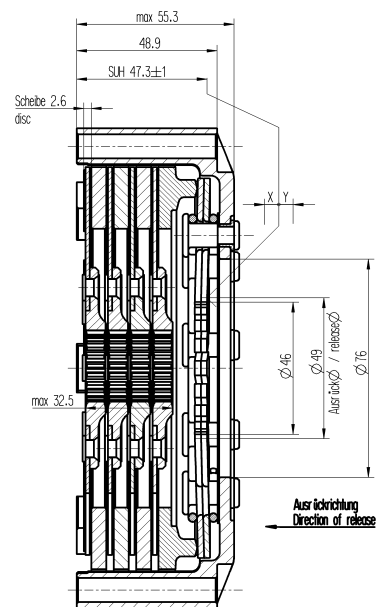
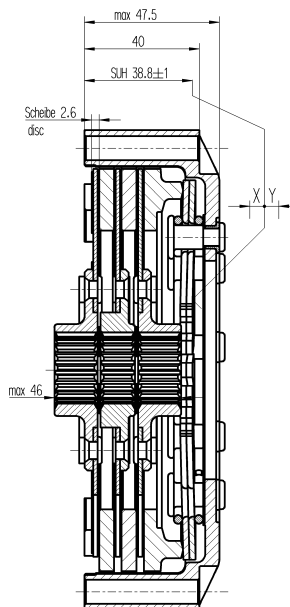
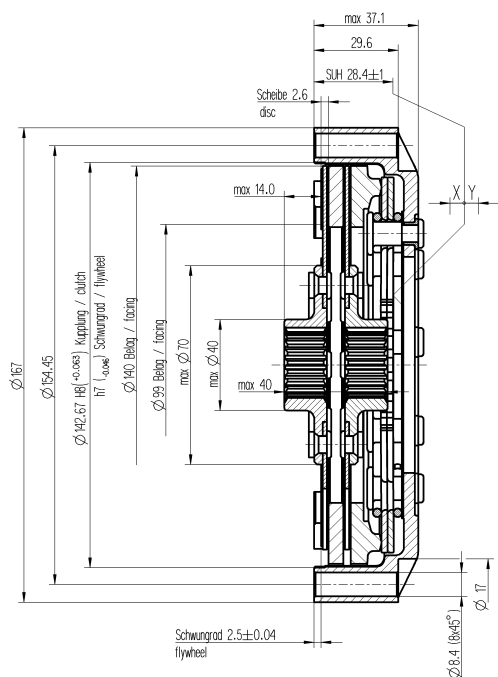
Technology in detail

10
10.1

2-Scheiben-Kupplung
2-disc clutch
(RCS 2/140 Sinter)

3-Scheiben-Kupplung
3-disc clutch
(RCS 3/140 Sinter)

4-Scheiben-Kupplung
4-disc clutch
(RCS 4/140 Sinter)





Technische Daten RCS 140 Sinter

Technical data RCS 140 Sinter

Auswahlkriterien/Selection criteria					Technische Daten/Technical data				
	Motor- moment Engine torque Nm	Anzahl Scheiben Number of discs	Anpressplatten- material Pressure plate material	Masse Mass kg	Massen- trägheit Mass of inertia kgm ²	Ausrück- kraft Release load N	Verschleiß- breite Wear range mm	Ausrück- weg Release travel mm	Verschleiß- weg Wear travel mm
								x	y
1	250	2	Guss/Iron cast	2,142	0,0082	2450	1,5	5,0 + 0,5	5,0
2	250	2	Stahl/Steel	2,094	0,0078	2450	1,5	5,0 + 0,5	5,0
3	500	2	Guss/Iron cast	2,274	0,0086	4900	1,5	5,0 + 0,5	5,0
4	500	2	Stahl/Steel	2,223	0,0081	4900	1,5	5,0 + 0,5	5,0
5	375	3	Guss/Iron cast	2,890	0,0111	2450	1,5	5,0 + 0,5	5,0
6	375	3	Stahl/Steel	2,819	0,0105	2450	1,5	5,0 + 0,5	5,0
7	750	3	Guss/Iron cast	3,025	0,0114	4900	1,5	5,0 + 0,5	5,0
8	750	3	Stahl/Steel	2,782	0,0108	4900	1,5	5,0 + 0,5	5,0
9	1000	4	Guss/Iron cast	3,720	0,0129	4900	1,5	5,0 + 0,5	5,0
10	1000	4	Stahl/Steel	3,595	0,0119	4900	1,5	5,0 + 0,5	5,0

10.1

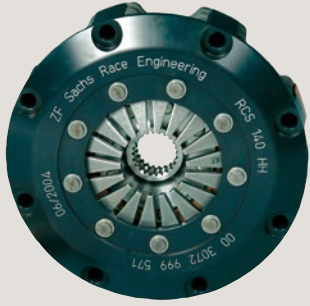
Bestell-Nummern RCS 140 Sinter

Order-numbers RCS 140 Sinter

Auswahlkriterien/Selection criteria			Bestell-Nummern/Order-numbers										
Motor- moment Engine torque Nm	Anzahl Scheiben Number of discs	Platten- material Plate material	Gehäuse Cover	Anpress- platte Pressure plate	Scheibe Disc	Zwischen- platte Inter- mediate plate	Scheibe Disc	Zwischen- platte Inter- mediate plate	Scheibe Disc	Zwischen- platte Inter- mediate plate	Scheibe Disc	Zwischen- platte Inter- mediate plate	Scheibe Disc
			00 3072	00 3002	88 1864	00 3019	88 1864	00 3019	88 1864	00 3019	88 1864	00 3019	88 1864
1	250	2	Guss/Iron cast	999 550	999 516	999 091-x	999 605	999 091-x					
2	250	2	Stahl/Steel	999 550	999 560	999 091-x	999 734	999 091-x					
3	500	2	Guss/Iron cast	999 547	999 515	999 091-x	999 605	999 091-x					
4	500	2	Stahl/Steel	999 547	999 559	999 091-x	999 734	999 091-x					
5	375	3	Guss/Iron cast	999 549	999 518	999 091-x	999 605	999 092-x	999 605	999 091-x			
6	375	3	Stahl/Steel	999 549	999 562	999 091-x	999 734	999 092-x	999 734	999 091-x			
7	750	3	Guss/Iron cast	999 546	999 517	999 091-x	999 605	999 092-x	999 605	999 091-x			
8	750	3	Stahl/Steel	999 546	999 561	999 091-x	999 734	999 092-x	999 734	999 091-x			
9	1000	4	Guss/Iron cast	999 567	999 517	999 106-x	999 605	999 106-x	999 605	999 106-x	999 605	999 106-x	999 106-x
10	1000	4	Stahl/Steel	999 567	999 561	999 106-x	999 734	999 106-x	999 734	999 106-x	999 734	999 106-x	999 106-x

Nabenprofil (x) siehe „Nabenprofil“.

Hub splines (x) see "Hub spline".



RCS 140 Sinter-Pad

RCS 140 Sinter-Pad

RCS Sinter-Pad

Sinter-Pad wird aufgrund der hohen Verschleißbreite oft bei Einsätzen mit vielen Starts eingesetzt.

Anwendungsbeispiele: Rallye, Rallycross, Autocross, Tourenwagen, Rundstrecke, Langstrecke

Vorteile: hohes Verschleißvolumen, hohe Temperaturbeständigkeit, lange Lebensdauer

RCS Sinter-Pad

Sinter-Pad offers high wear range and is often used in applications where there are numerous starts.

Application examples: Rally, Rallycross, Autocross, Touring cars, Circuit racing, Endurance races

Advantages: High wear volume, high temperature resistance, long operational life



Die Technik im Detail

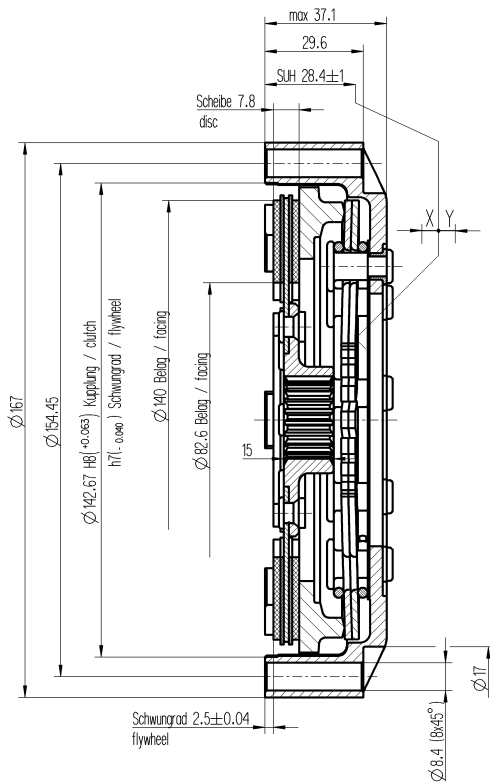
Technology in detail

10.2

1-Scheiben-Kupplung

1-disc clutch

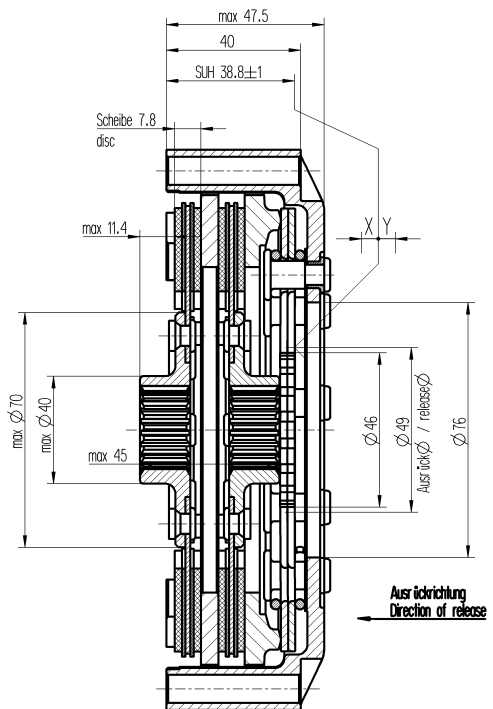
(RCS 1/140 Sinter-Pad)



2-Scheiben-Kupplung

2-disc clutch

(RCS 2/140 Sinter-Pad)





Technische Daten RCS 140 Sinter-Pad

Technical data RCS 140 Sinter-Pad

	Auswahlkriterien/Selection criteria					Technische Daten/Technical data			
	Motor- moment Engine torque Nm	Anzahl Scheiben Number of discs	Anpressplatten- material Pressure plate material	Masse Mass kg	Massen- trägheit Mass of inertia kgm ²	Ausrückkraft Neuzustand Release load new condition N	Verschleiß- breite Release range mm	Ausrück- weg Wear travel mm x	Verschleiß- weg Wear travel mm y
1	125	1	Guss/Iron cast	1,745	0,0061	1900	1,5	5,0 + 0,5	5,0
2	125	1	Stahl/Steel	1,724	0,0059	1900	1,5	5,0 + 0,5	5,0
3	250	1	Guss/Iron cast	1,880	0,0064	3800	1,5	5,0 + 0,5	5,0
4	250	1	Stahl/Steel	1,854	0,0062	3800	1,5	5,0 + 0,5	5,0
5	250	2	Guss/Iron cast	2,622	0,0089	1900	1,5	5,0 + 0,5	5,0
6	250	2	Stahl/Steel	2,574	0,0085	1900	1,5	5,0 + 0,5	5,0
7	500	2	Guss/Iron cast	2,754	0,0093	3800	1,5	5,0 + 0,5	5,0
8	500	2	Stahl/Steel	2,703	0,0088	3800	1,5	5,0 + 0,5	5,0

10.2

Bestell-Nummern RCS 140 Sinter-Pad

Order-numbers RCS 140 Sinter-Pad

	Auswahlkriterien/Selection criteria			Bestell-Nummern/Order-numbers				
	Motor- moment Engine torque Nm	Anzahl Scheiben Number of discs	Platten- material Plate material	Gehäuse Cover	Anpress- platte Pressure plate	Scheibe Disc	Zwischen- platte Intermediate plate	Scheibe Disc
				00 3072	00 3002	88 1864	00 3019	88 1864
1	125	1	Guss/Iron cast	999 550	999 518	999 093-x		
2	125	1	Stahl/Steel	999 550	999 562	999 093-x		
3	250	1	Guss/Iron cast	999 547	999 517	999 093-x		
4	250	1	Stahl/Steel	999 547	999 561	999 093-x		
5	250	2	Guss/Iron cast	999 549	999 516	999 093-x	999 605	999 093-x
6	250	2	Stahl/Steel	999 549	999 560	999 093-x	999 734	999 093-x
7	500	2	Guss/Iron cast	999 546	999 515	999 093-x	999 605	999 093-x
8	500	2	Stahl/Steel	999 546	999 559	999 093-x	999 734	999 093-x

Nabenprofil (x) siehe „Nabenprofil“.

Hub splines (x) see “Hub spline”.



RCS 184 Sinter

RCS 184 Sinter

RCS Sinter
 Sinter wird aufgrund der sehr leichten Kupplungsscheiben überwiegend bei Rundstreckenrennen von Formel-Fahrzeugen und Tourenwagen eingesetzt.

RCS Sinter
Sinter, due to its very light driven plates, is often used in applications such as circuit/track racing, formula series vehicles and touring vehicles.



Anwendungsbeispiele:
 Rundstrecke, Formel- und Tourenwagen, Rallye
Vorteile: leicht, geringe Bauhöhe, geringe Masse und Massenträgheit

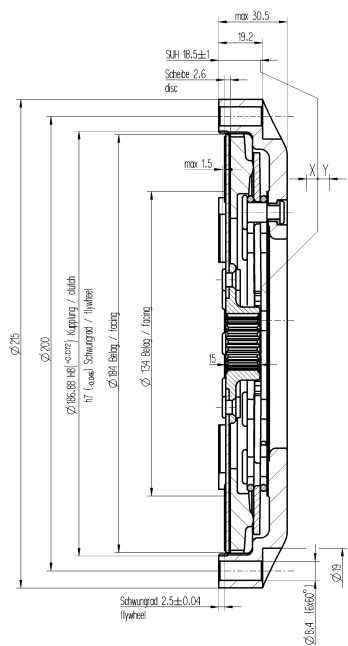
Application examples:
 Circuit racing, Formula- and Touring cars, Rallye
Advantages: Light, small clutch height, low mass and inertia

Die Technik im Detail

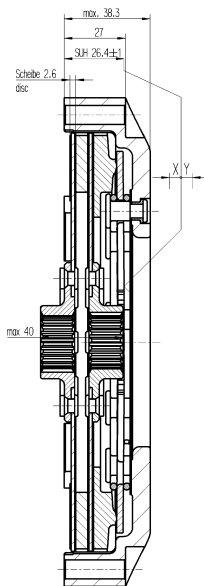
Technology in detail

11
 11.1

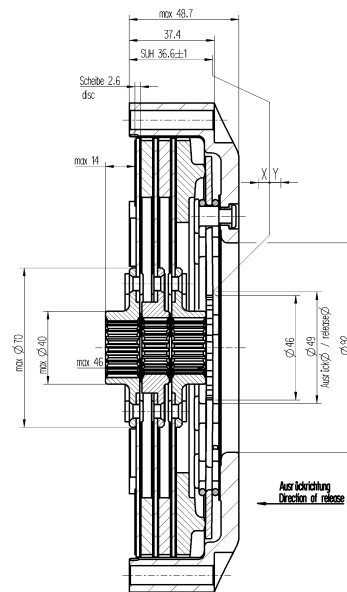
1-Scheiben-Kupplung
 1-disc clutch
 (RCS 1/184 Sinter)



2-Scheiben-Kupplung
 2-disc clutch
 (RCS 2/184 Sinter)



3-Scheiben-Kupplung
 3-disc clutch
 (RCS 3/184 Sinter)





Technische Daten RCS 184 Sinter

Technical data RCS 184 Sinter

Auswahlkriterien/Selection criteria					Technische Daten/Technical data				
	Motor- moment Engine torque Nm	Anzahl Scheiben Number of discs	Anpressplatten- material Pressure plate material	Masse Mass kg	Massen- trägheit Mass of inertia kgm ²	Ausrück- kraft max. Release load max. N	Verschleiß- breite Wear range mm	Ausrück- weg Release travel mm	Verschleiß- weg Wear travel mm
								x	y
1	190	1	Stahl/Steel	2,363	0,0136	2700	1,5	5,0 + 0,5	5,0
2	320	1	Stahl/Steel	2,414	0,0138	4100	1,5	5,0 + 0,5	5,0
3	380	2	Stahl/Steel	3,377	0,0191	2700	1,5	5,0 + 0,5	5,0
4	640	2	Stahl/Steel	3,429	0,0193	4100	1,5	5,0 + 0,5	5,0
5	570	3	Stahl/Steel	4,474	0,0254	2700	1,5	5,0 + 0,5	5,0
6	960	3	Stahl/Steel	4,526	0,0256	4100	1,5	5,0 + 0,5	5,0

11.1

Bestell-Nummern RCS 184 Sinter

Order-numbers RCS 184 Sinter

Auswahlkriterien/Selection criteria			Bestell-Nummern/Order-numbers							
	Motor- moment Engine torque Nm	Anzahl Scheiben Number of discs	Anpressplatten- material Pressure plate material	Gehäuse Cover	Anpress- platte Pressure plate	Scheibe Disc	Zwischen- platte Inter- mediate plate	Scheibe Disc	Zwischen- platte Inter- mediate plate	Scheibe Disc
				00 3072	00 3002	88 1864	00 3019	88 1864	00 3019	88 1864
1	190	1	Stahl/Steel	999 543	999 555	999 085-x				
2	320	1	Stahl/Steel	999 542	999 555	999 085-x				
3	380	2	Stahl/Steel	999 531	999 555	999 085-x	999 735	999 085-x		
4	640	2	Stahl/Steel	999 530	999 555	999 085-x	999 735	999 085-x		
5	570	3	Stahl/Steel	999 529	999 556	999 085-x	999 735	999 086-x	999 735	999 085-x
6	960	3	Stahl/Steel	999 528	999 556	999 085-x	999 735	999 086-x	999 735	999 085-x

Nabenprofil (x) siehe „Nabenprofil“.

Hub splines (x) see “Hub spline”.



RCS 184 Sinter-Pad

RCS 184 Sinter-Pad

RCS Sinter-Pad

Sinter-Pad wird aufgrund der hohen Verschleißbreite oft bei Einsätzen mit vielen Starts eingesetzt.

Anwendungsbeispiele: Rallye, Rallycross, Autocross, Tourenwagen, Rundstrecke, Langstrecke

Vorteile: hohes Verschleißvolumen, hohe Temperaturbeständigkeit, lange Lebensdauer

RCS Sinter-Pad

Sinter-Pad offers high wear range and is often used in applications where there are numerous starts.

Application examples: Rally, Rallycross, Autocross, Touring cars, Circuit racing, Endurance races

Advantages: High wear volume, high temperature resistance, long operational life

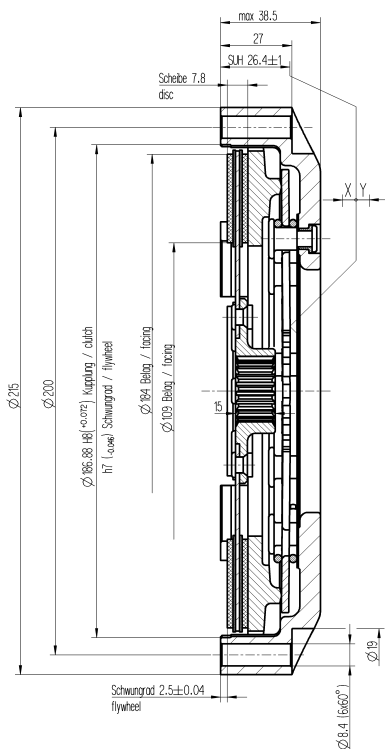


Die Technik im Detail

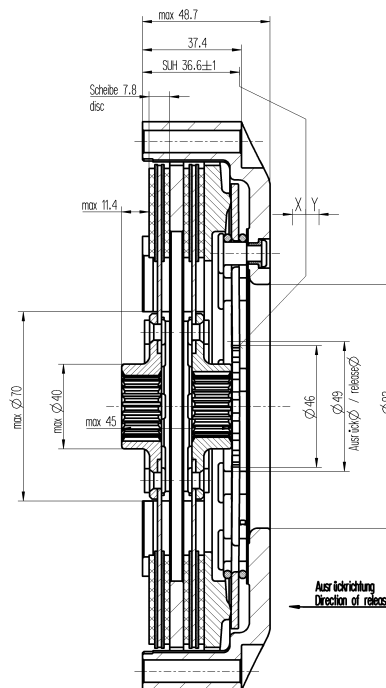
Technology in detail

11.2

1-Scheiben-Kupplung 1-disc clutch (RCS 1/184 Sinter-Pad)



2-Scheiben-Kupplung 2-disc clutch (RCS 2/184 Sinter-Pad)





Technische Daten RCS 184 Sinter-Pad

Technical data RCS 184 Sinter-Pad

	Auswahlkriterien/Selection criteria					Technische Daten/Technical data			
	Motor- moment Engine torque Nm	Anzahl Scheiben Number of discs	Anpressplatten- material Pressure plate material	Masse Mass kg	Massen- trägheit Mass of inertia kgm ²	Ausrück- kraft Release load N	Verschleiß- breite Wear range mm	Ausrück- weg Release travel mm x	Verschleiß- weg Wear travel mm y
1	190	1	Stahl/Steel	2,712	0,0156	2700	1,5	5,0 + 0,5	5,0
2	320	1	Stahl/Steel	2,764	0,0159	4100	1,5	5,0 + 0,5	5,0
3	380	2	Stahl/Steel	3,922	0,0223	2700	1,5	5,0 + 0,5	5,0
4	640	2	Stahl/Steel	3,974	0,0225	4100	1,5	5,0 + 0,5	5,0

11.2

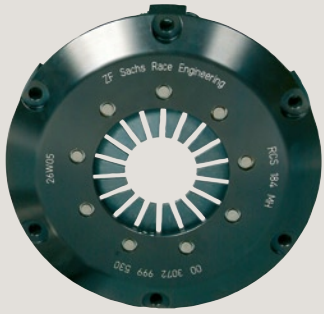
Bestell-Nummern RCS 184 Sinter-Pad

Order-numbers RCS 184 Sinter-Pad

	Auswahlkriterien/Selection criteria			Bestell-Nummern/Order-numbers				
	Motor- moment Engine torque Nm	Anzahl Scheiben Number of discs	Anpressplatten- material Pressure plate material	Gehäuse Cover	Anpress- platte Pressure plate	Scheibe Disc	Zwischen- platte Intermediate plate	Scheibe Disc
				00 3072	00 3002	88 1864	00 3019	88 1864
1	190	1	Stahl/Steel	999 531	999 556	999 087-x		
2	320	1	Stahl/Steel	999 530	999 556	999 087-x		
3	380	2	Stahl/Steel	999 529	999 555	999 087-x	999 735	999 087-x
4	640	2	Stahl/Steel	999 528	999 555	999 087-x	999 735	999 087-x

Nabenprofil (x) siehe „Nabenprofil“.

Hub splines (x) see "Hub spline".



RCS 184 Organic

RCS 184 Organic

RCS Organic

Organic ist ein relativ weicher Reibbelag, daher getriebeschonend, aber nicht sehr temperaturbeständig. Der Belag wird daher weniger im extremen Rennbetrieb eingesetzt.

Anwendungsbeispiele:

Slalom, Oldtimer

Vorteile: getriebeschonend, weiches Einkuppelverhalten, Schonung Schwungrad-Reibfläche

RCS Organic

Organic is a soft friction lining and therefore gearbox protective but not very temperature resistant. This type of material is not used in extreme race conditions.

Application examples:

Slalom, Oldtimer

Advantages: Easy on the transmission, soft clutch engagement, low wear on the flywheel friction surface

Die Technik im Detail

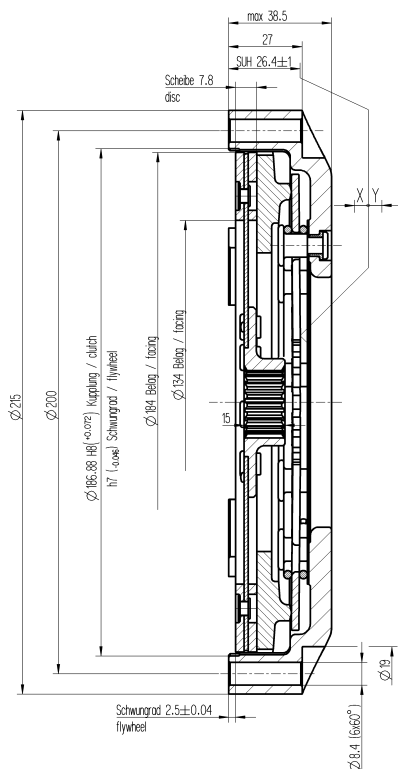
Technology in detail

11.3

1-Scheiben-Kupplung

1-disc clutch

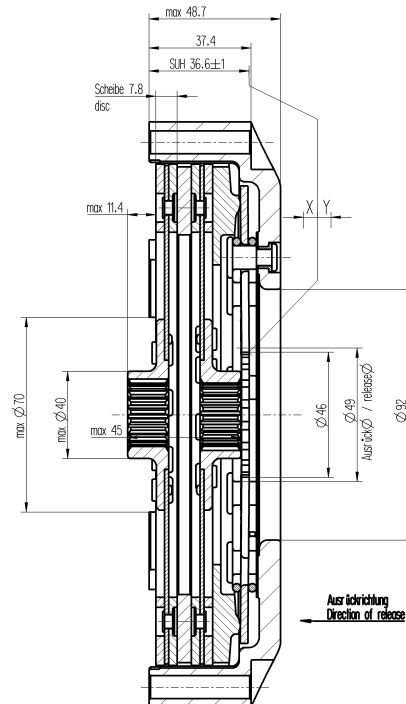
(RCS 1/184 Organic)



2-Scheiben-Kupplung

2-disc clutch

(RCS 2/184 Organic)





Technische Daten RCS 184 Organic

Technical data RCS 184 Organic

Auswahlkriterien/Selection criteria					Technische Daten/Technical data				
	Motor- moment <i>Engine torque</i> Nm	Anzahl Scheiben <i>Number of discs</i>	Anpressplatten- material <i>Pressure plate material</i>	Masse <i>Mass</i> kg	Massen- trägheit <i>Mass of inertia</i> kgm ²	Ausrückkraft <i>Release load</i> N	Verschleiß- breite <i>Wear range</i> mm	Ausrück- weg <i>Release travel</i> mm x	Verschleiß- weg <i>Wear travel</i> mm y
1	140	1	Stahl/Steel	2,623	0,0154	2700	1,5	5,0 + 0,5	5,0
2	250	1	Stahl/Steel	2,675	0,0156	4100	1,5	5,0 + 0,5	5,0
3	280	2	Stahl/Steel	3,744	0,0217	2700	1,5	5,0 + 0,5	5,0
4	500	2	Stahl/Steel	3,796	0,0219	4100	1,5	5,0 + 0,5	5,0

11.3

Bestell-Nummern RCS 184 Organic

Order-numbers RCS 184 Organic

Auswahlkriterien/Selection criteria				Bestell-Nummern/Order-numbers				
	Motor- moment <i>Engine torque</i> Nm	Anzahl Scheiben <i>Number of discs</i>	Anpressplatten- material <i>Pressure plate material</i>	Gehäuse <i>Cover</i>	Anpress- platte <i>Pressure plate</i>	Scheibe <i>Disc</i>	Zwischen- platte <i>Intermediate plate</i>	Scheibe <i>Disc</i>
				00 3072	00 3002	88 1864	00 3019	88 1864
1	140	1	Stahl/Steel	999 531	999 556	999 088-x		
2	250	1	Stahl/Steel	999 530	999 556	999 088-x		
3	280	2	Stahl/Steel	999 529	999 555	999 088-x	999 735	999 088-x
4	500	2	Stahl/Steel	999 528	999 555	999 088-x	999 735	999 088-x

Nabenprofil (x) siehe „Nabenprofil“.

Hub splines (x) see “Hub spline”.



RCS 184 Sinter-Pad torsion

RCS 184 Sinter-Pad torsion



RCS Sinter-Pad

Sinter-Pad wird aufgrund der hohen Verschleißbreite oft bei Einsätzen mit vielen Starts eingesetzt.

Anwendungsbeispiele: Rallye, Rallycross, Autocross, Tourenwagen, Rundstrecke, Langstrecke
Vorteile: hohes Verschleißvolumen, hohe Temperaturbeständigkeit, lange Lebensdauer

RCS Sinter-Pad

Sinter-Pad offers high wear range and is often used in applications where there are numerous starts.

Application examples: Rally, Rallycross, Autocross, Touring cars, Circuit racing, Endurance races
Advantages: High wear volume, high temperature resistance, long operational life

Torsionsgedämpfte Kupplungsscheibe

Sachs-RCS-Kupplungen sind für den Rennsport entwickelt worden, d. h., es wurde großer Wert auf eine möglichst geringe Masse und Massenträgheit gelegt. Normalerweise kommen daher aus Gewichtsgründen bei den RCS-Kupplungen starre Kupplungsscheiben zum Einsatz. RCS-Kupplungen werden jedoch auch vielfach bei Oldtimern und Fahrzeugen mit anfälligen Getrieben verbaut. Aus diesem Grunde werden nun auch torsionsgedämpfte Kupplungsscheiben angeboten. Diese reduzieren die Schwingungsbelastung für das Getriebe und die Geräuschentwicklung.

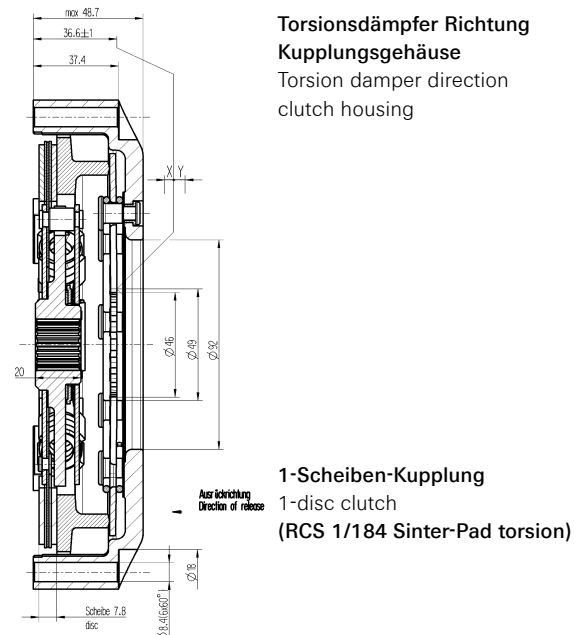
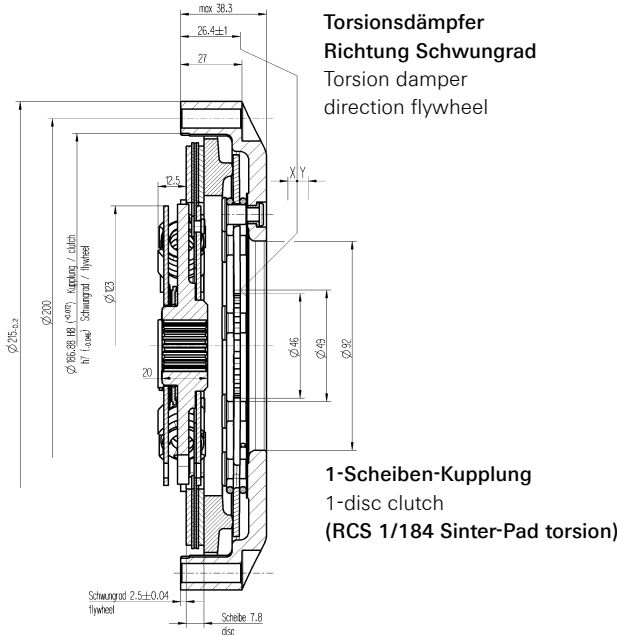
Torsion-dampened clutch discs

Sachs RCS clutches have been developed for racing. This means that a high priority has been placed on minimizing both the weight and the moment of inertia. For weight reasons, RCS clutches normally feature rigid clutch discs. However, RCS clutches are often installed in vintage cars and vehicles with vulnerable transmissions. Therefore, we are now offering torsion-dampened clutch discs. They lower the vibrational load on the transmission, and reduce noise levels.

11.4

Die Technik im Detail

Technology in detail





Technische Daten RCS 184 Sinter-Pad torsion

Technical data RCS 184 Sinter-Pad torsion

	Auswahlkriterien/Selection criteria					Technische Daten/Technical data			
	Motor- moment Engine torque Nm	Anzahl Scheiben Number of discs	Anpressplatten- material Pressure plate material	Masse Mass kg	Massen- trägheit Mass of inertia kgm ²	Ausrückkraft Release load N	Verschleiß- breite Wear range mm	Ausrück- weg Release travel mm x	Verschleiß- weg Wear travel mm y
1	190	1	Stahl/Steel	3,543	0,0178	2700	1,5	5,0 + 0,5	5,0
2	280	1	Stahl/Steel	3,591	0,0180	4100	1,5	5,0 + 0,5	5,0
3	190	1	Stahl/Steel	3,632	0,0191	2700	1,5	5,0 + 0,5	5,0
4	280	1	Stahl/Steel	3,685	0,0194	4100	1,5	5,0 + 0,5	5,0

11.4

Bestell-Nummern RCS 184 Sinter-Pad torsion

Order-numbers RCS 184 Sinter-Pad torsion

	Auswahlkriterien/Selection criteria			Bestell-Nummern/Order-numbers			
	Motor- moment Engine torque Nm	Anzahl Scheiben Number of discs	Anpressplatten- material Pressure plate material	Gehäuse Cover 00 3072	Anpress- platte Pressure plate 00 3002	Scheibe Disc 88 1861	Torsionsdämpfer- position Torsion damper position
1	190	1	Stahl/Steel	999 531	999 556	999 849-x	SW
2	280	1	Stahl/Steel	999 530	999 556	999 849-x	SW
3	190	1	Stahl/Steel	999 529	999 532	999 849-x	KG
4	280	1	Stahl/Steel	999 528	999 532	999 849-x	KG

SW = Torsionsdämpfer Richtung Schwungrad/Torsional damper direction flywheel

KG = Torsionsdämpfer Richtung Kupplungsgehäuse/Torsional damper direction clutch housing

Nabenprofil (x) siehe „Nabenprofil“.

Hub splines (x) see “Hub spline”.



RCS 184 Organic torsion

RCS 184 Organic torsion



RCS Organic

Organic ist ein relativ weicher Reibbelag, daher getriebeschonend, aber nicht sehr temperaturbeständig. Der Belag wird daher weniger im extremen Rennbetrieb eingesetzt.

Anwendungsbeispiele:

Slalom, Oldtimer

Vorteile: getriebeschonend, weiches Einkuppelverhalten, Schonung Schwungrad-Reibfläche

RCS Organic

Organic is a soft friction lining and therefore gearbox protective but not very temperature resistant. This type of material is not used in extreme race conditions.

Application examples:

Slalom, Oldtimer

Advantages: Easy on the transmission, soft clutch engagement, low wear on the flywheel friction surface

Torsionsgedämpfte Kupplungsscheibe

Sachs-RCS-Kupplungen sind für den Rennsport entwickelt worden, d. h., es wurde großer Wert auf eine möglichst geringe Masse und Massenträgheit gelegt. Normalerweise kommen daher aus Gewichtsgründen bei den RCS-Kupplungen starre Kupplungsscheiben zum Einsatz. RCS-Kupplungen werden jedoch auch vielfach bei Oldtimern und Fahrzeugen mit anfälligen Getrieben verbaut. Aus diesem Grunde werden nun auch torsionsgedämpfte Kupplungsscheiben angeboten. Diese reduzieren die Schwingungsbelastung für das Getriebe und die Geräusentwicklung.

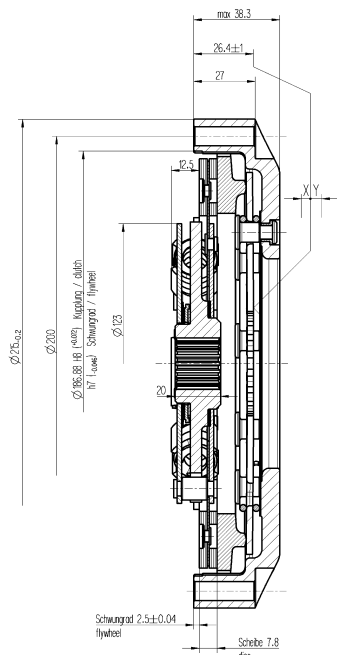
Torsion-dampened clutch discs

Sachs RCS clutches have been developed for racing. This means that a high priority has been placed on minimizing both the weight and the moment of inertia. For weight reasons, RCS clutches normally feature rigid clutch discs. However, RCS clutches are often installed in vintage cars and vehicles with vulnerable transmissions. Therefore, we are now offering torsion-dampened clutch discs. They lower the vibrational load on the transmission, and reduce noise levels.

11.5

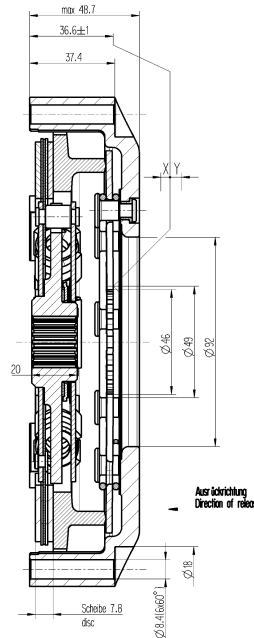
Die Technik im Detail

Technology in detail



Torsionsdämpfer Richtung Schwungrad
Torsion damper direction flywheel

1-Scheiben-Kupplung
1-disc clutch
(RCS 1/184 Organic torsion)



Torsionsdämpfer Richtung Kupplungsgehäuse
Torsion damper direction clutch housing

1-Scheiben-Kupplung
1-disc clutch
(RCS 1/184 Organic torsion)



Technische Daten RCS 184 Organic torsion

Technical data RCS 184 Organic torsion

Auswahlkriterien/Selection criteria					Technische Daten/Technical data				
	Motor- moment Engine torque Nm	Anzahl Scheiben Number of discs	Anpressplatten- material Pressure plate material	Masse Mass kg	Massen- trägheit Mass of inertia kgm ²	Ausrückkraft Release load N	Verschleiß- breite Wear range mm	Ausrück- weg Release travel mm x	Verschleiß- weg Wear travel mm y
1	140	1	Stahl/Steel	3,49	0,0175	2700	1,5	5,0 + 0,5	6,0
2	250	1	Stahl/Steel	3,55	0,0177	4100	1,5	5,0 + 0,5	6,0
3	140	1	Stahl/Steel	3,49	0,0175	2700	1,5	5,0 + 0,5	6,0
4	250	1	Stahl/Steel	3,55	0,0177	4100	1,5	5,0 + 0,5	6,0

11.5

Bestell-Nummern RCS 184 Organic torsion

Order-numbers RCS 184 Organic torsion

Auswahlkriterien/Selection criteria				Bestell-Nummern/Order-numbers			
	Motor- moment Engine torque Nm	Anzahl Scheiben Number of discs	Anpressplatten- material Pressure plate material	Gehäuse Cover 00 3072	Anpress- platte Pressure plate 00 3002	Scheibe Disc 88 1861	Torsionsdämpfer- position Torsion damper position
1	140	1	Stahl/Steel	999 531	999 556	999 848-x	SW
2	250	1	Stahl/Steel	999 530	999 556	999 848-x	SW
3	140	1	Stahl/Steel	999 529	999 532	999 848-x	KG
4	250	1	Stahl/Steel	999 528	999 532	999 848-x	KG

SW = Torsionsdämpfer Richtung Schwungrad/Torsional damper direction flywheel

KG = Torsionsdämpfer Richtung Kupplungsgehäuse/Torsional damper direction clutch housing

Nabenprofil (x) siehe „Nabenprofil“.

Hub splines (x) see “Hub spline”.



RCS 200 Sinter

RCS 200 Sinter

RCS Sinter
Sinter wird aufgrund der sehr leichten Kupplungsscheiben überwiegend bei Rundstreckenrennen von Formelfahrzeugen und Tourenwagen eingesetzt.

Anwendungsbeispiele:
Rundstrecke, Formel- und Tourenwagen, Rallye
Vorteile: leicht, geringe Bauhöhe, geringe Masse und Massenträgheit

RCS Sinter
Sinter, due to its very light driven plates, it is often used in applications such as circuit/track racing, formula series vehicles and touring vehicles.

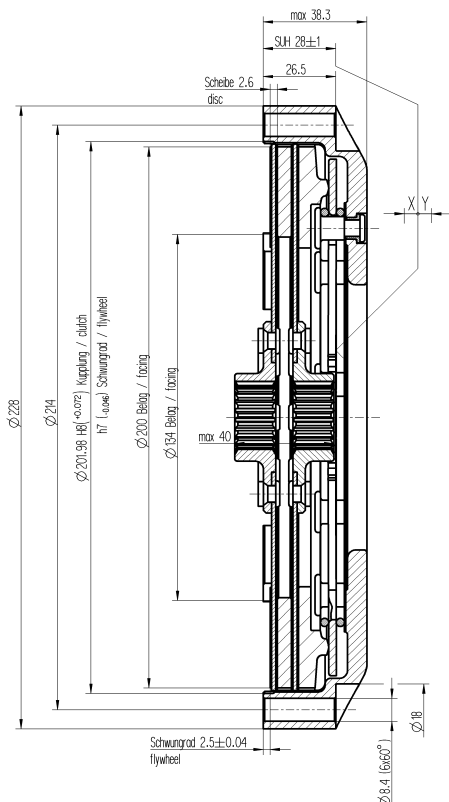
Application examples:
Circuit racing, Formula- and Touring cars, Rallye
Advantages: *Light, small clutch height, low mass and inertia*

Die Technik im Detail

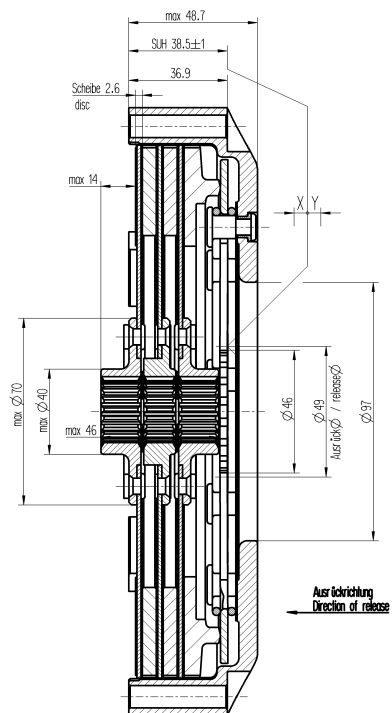
Technology in detail

12
12.1

2-Scheiben-Kupplung
2-disc clutch
(RCS 2/200 Sinter)



3-Scheiben-Kupplung
3-disc clutch
(RCS 3/200 Sinter)





Technische Daten RCS 200 Sinter

Technical data RCS 200 Sinter

Auswahlkriterien/Selection criteria					Technische Daten/Technical data				
Motor- moment Engine torque Nm	Anzahl Scheiben Number of discs	Anpressplatten- material Pressure plate material	Masse Mass kg	Massen- trägheit Mass of inertia kgm ²	Ausrück- kraft Release load N	Verschleiß- breite Wear range mm	Ausrück- weg Release travel mm	Verschleiß- weg Wear travel mm	
							x	y	
1	840	2	Guss/Iron cast	4,118	0,0204	3100	1,5	5,0 + 0,5	6,0
2	870	2	Stahl/Steel	4,020	0,0200	3100	1,5	5,0 + 0,5	6,0
3	1300	3	Stahl/Steel	5,337	0,0282	3100	1,5	5,0 + 0,5	6,0
4	1700	3	Stahl/Steel	5,337	0,0282	3100	1	5,5 + 0,5	6,0

12.1

Bestell-Nummern RCS 200 Sinter

Order-numbers RCS 200 Sinter

Auswahlkriterien/Selection criteria			Bestell-Nummern/Order-numbers							
Motor- moment Engine torque Nm	Anzahl Scheiben Number of discs	Anpressplatten- material Pressure plate material	Gehäuse Cover	Anpress- platte Pressure plate	Scheibe Disc	Zwischen- platte Intermediate plate	Scheibe Disc	Zwischen- platte Intermediate plate	Scheibe Disc	
			003072	003002	881864	003019	881864	003019	881864	
1	840	2	Guss/Iron cast	999 556	999 521	999 098-x	999 607	999 098-x		
2	870	2	Stahl/Steel	999 556	001 173	999 098-x	999 736	999 098-x		
3	1300	3	Stahl/Steel	999 555	001 365	999 098-x	999 736	999 099-x	999 736	
4	1700	3	Stahl/Steel	999 555	999 558	999 098-x	999 736	999 099-x	999 736	

Nabenprofil (x) siehe „Nabenprofil“.

Hub splines (x) see “Hub spline”.



RCS 200 Sinter-Pad

RCS 200 Sinter-Pad

RCS Sinter-Pad

Sinter-Pad wird aufgrund der hohen Verschleißbreite oft bei Einsätzen mit vielen Starts eingesetzt.

Anwendungsbeispiele: Rallye, Rallycross, Autocross, Tourenwagen, Rundstrecke, Langstrecke

Vorteile: hohes Verschleißvolumen, hohe Temperaturbeständigkeit, lange Lebensdauer

RCS Sinter-Pad

Sinter-Pad offers high wear range and is often used in applications where there are numerous starts.

Application examples: Rally, Rallycross, Autocross, Touring cars, Circuit racing, Endurance races

Advantages: High wear volume, high temperature resistance, long operational life

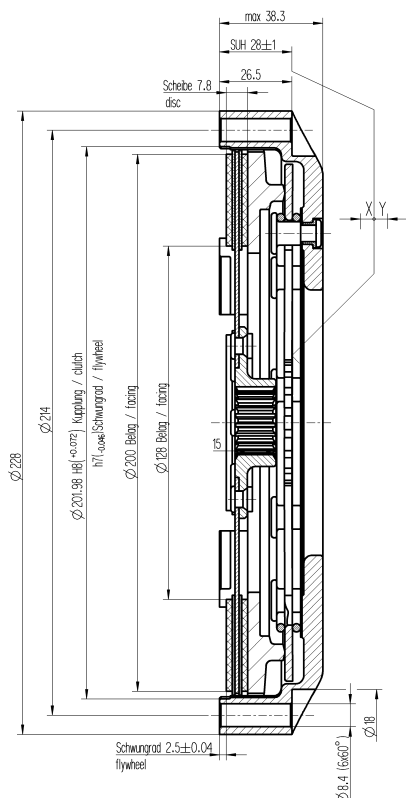


Die Technik im Detail

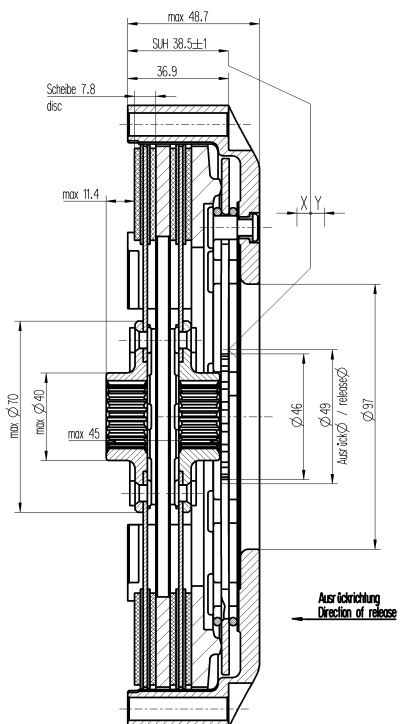
Technology in detail

12.2

1-Scheiben-Kupplung 1-disc clutch (RCS 1/200 Sinter-Pad)



2-Scheiben-Kupplung 2-disc clutch (RCS 2/200 Sinter-Pad)





Technische Daten RCS 200 Sinter-Pad

Technical data RCS 200 Sinter-Pad

Auswahlkriterien/Selection criteria					Technische Daten/Technical data				
	Motor- moment <i>Engine torque</i> Nm	Anzahl Scheiben <i>Number of discs</i>	Anpressplatten- material <i>Pressure plate material</i>	Masse <i>Mass</i> kg	Massen- trägheit <i>Mass of inertia</i> kgm ²	Ausrück- kraft <i>Release load</i> N	Verschleiß- breite <i>Wear range</i> mm	Ausrück- weg <i>Release travel</i> mm	Verschleiß- weg <i>Wear travel</i> mm
								x	y
1	560	1	Stahl/Steel	3,090	0,0145	3100	1	5,0 + 0,5	6,0
2	840	2	Guss/Iron cast	4,586	0,0235	3100	1,5	5,0 + 0,5	6,0
3	870	2	Stahl/Steel	4,488	0,0231	3100	1,5	5,0 + 0,5	6,0

12.2

Bestell-Nummern RCS 200 Sinter-Pad

Order-numbers RCS 200 Sinter-Pad

Auswahlkriterien/Selection criteria				Bestell-Nummern/Order-numbers				
	Motor- moment <i>Engine torque</i> Nm	Anzahl Scheiben <i>Number of discs</i>	Anpressplatten- material <i>Pressure plate material</i>	Gehäuse <i>Cover</i>	Anpress- platte <i>Pressure plate</i>	Scheibe <i>Disc</i>	Zwischen- platte <i>Intermediate plate</i>	Scheibe <i>Disc</i>
				00 3072	00 3002	88 1864	00 3019	88 1864
1	560	1	Stahl/Steel	999 556	999 558	999 103-x		
2	840	2	Guss/Iron cast	999 555	999 521	999 103-x	999 607	999 103-x
3	870	2	Stahl/Steel	999 555	001 173	999 103-x	999 736	999 103-x

Nabenprofil (x) siehe „Nabenprofil“.

Hub splines (x) see “Hub spline”.



RCS 200 Organic

RCS 200 Organic

RCS Organic

Organic ist ein relativ weicher Reibbelag, daher getriebeschonend, aber nicht sehr temperaturbeständig. Der Belag wird daher weniger im extremen Rennbetrieb eingesetzt.

Anwendungsbeispiele:

Slalom, Oldtimer

Vorteile: getriebeschonend, weiches Einkuppelverhalten, Schonung Schwungrad-Reibfläche

RCS Organic

Organic is a soft friction lining and therefore gearbox protective but not very temperature resistant. This type of material is not used in extreme race conditions.

Application examples:

Slalom, Oldtimer

Advantages: Easy on the transmission, soft clutch engagement, low wear on the flywheel friction surface

Die Technik im Detail

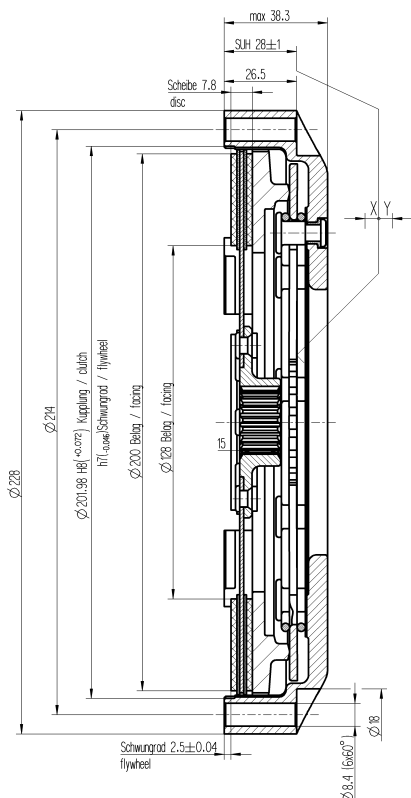
Technology in detail

12.3

1-Scheiben-Kupplung

1-disc clutch

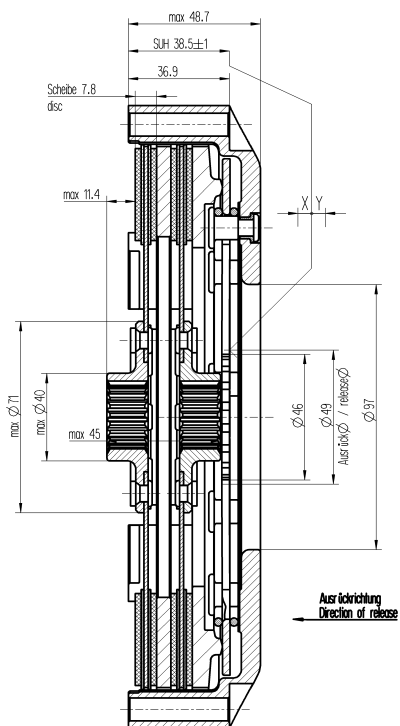
(RCS 1/200 Organic)



2-Scheiben-Kupplung

2-disc clutch

(RCS 2/200 Organic)





Technische Daten RCS 200 Organic

Technical data RCS 200 Organic

Auswahlkriterien/Selection criteria					Technische Daten/Technical data				
	Motor- moment <i>Engine torque</i> Nm	Anzahl Scheiben <i>Number of discs</i>	Anpressplatten- material <i>Pressure plate material</i>	Masse <i>Mass</i> kg	Massen- trägheit <i>Mass of inertia</i> kgm ²	Ausrückkraft <i>Release load</i> N	Verschleiß- breite <i>Wear range</i> mm	Ausrück- weg <i>Release travel</i> mm x	Verschleiß- weg <i>Wear travel</i> mm y
1	440	1	Stahl/Steel	3,075	0,0145	3100	1	5,0 + 0,5	5,0
2	650	2	Guss/Iron cast	4,556	0,0234	3100	1,5	5,0 + 0,5	6,0
3	685	2	Stahl/Steel	4,458	0,0230	3100	1,5	5,0 + 0,5	5,0

12.3

Bestell-Nummern RCS 200 Organic

Order-numbers RCS 200 Organic

Auswahlkriterien/Selection criteria				Bestell-Nummern/Order-numbers				
	Motor- moment <i>Engine torque</i> Nm	Anzahl Scheiben <i>Number of discs</i>	Anpressplatten- material <i>Pressure plate material</i>	Gehäuse <i>Cover</i>	Anpress- platte <i>Pressure plate</i>	Scheibe <i>Disc</i>	Zwischen- platte <i>Intermediate plate</i>	Scheibe <i>Disc</i>
				00 3072	00 3002	88 1864	00 3019	88 1864
1	440	1	Stahl/Steel	999 556	999 558	999 104-x		
2	650	2	Guss/Iron cast	999 555	999 521	999 104-x	999 607	999 104-x
3	685	2	Stahl/Steel	999 555	001 173	999 104-x	999 736	999 104-x

Nabenprofil (x) siehe „Nabenprofil“.

Hub splines (x) see “Hub spline”.



RCS 200 Sinter-Pad torsion

RCS 200 Sinter-Pad torsion



RCS Sinter-Pad

Sinter-Pad wird aufgrund der hohen Verschleißbreite oft bei Einsätzen mit vielen Starts eingesetzt.

Anwendungsbeispiele: Rallye, Rallycross, Autocross, Tourenwagen, Rundstrecke, Langstrecke

Vorteile: hohes Verschleißvolumen, hohe Temperaturbeständigkeit, lange Lebensdauer

RCS Sinter-Pad

Sinter-Pad offers high wear range and is often used in applications where there are numerous starts.

Application examples: Rally, Rallycross, Autocross, Touring cars, Circuit racing, Endurance races

Advantages: High wear volume, high temperature resistance, long operational life

Torsionsgedämpfte Kupplungsscheibe

Sachs-RCS-Kupplungen sind für den Rennsport entwickelt worden, d. h., es wurde großer Wert auf eine möglichst geringe Masse und Massenträgheit gelegt. Normalerweise kommen daher aus Gewichtsgründen bei den RCS-Kupplungen starre Kupplungsscheiben zum Einsatz. RCS-Kupplungen werden jedoch auch vielfach bei Oldtimern und Fahrzeugen mit anfälligen Getrieben verbaut. Aus diesem Grunde werden nun auch torsionsgedämpfte Kupplungsscheiben angeboten. Diese reduzieren die Schwingungsbelastung für das Getriebe und die Geräuscentwicklung.

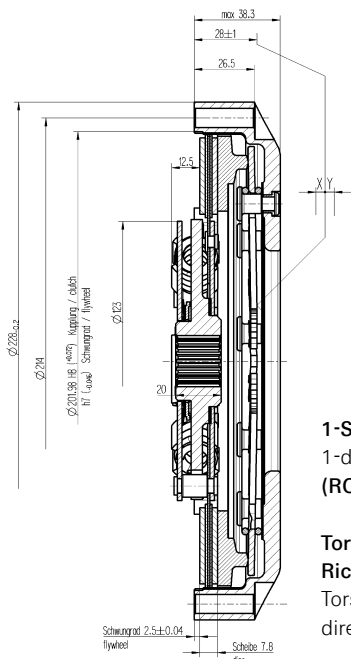
Torsion-dampened clutch discs

Sachs RCS clutches have been developed for racing. This means that a high priority has been placed on minimizing both the weight and the moment of inertia. For weight reasons, RCS clutches normally feature rigid clutch discs. However, RCS clutches are often installed in vintage cars and vehicles with vulnerable transmissions. Therefore, we are now offering torsion-dampened clutch discs. They lower the vibrational load on the transmission, and reduce noise levels.

12.4

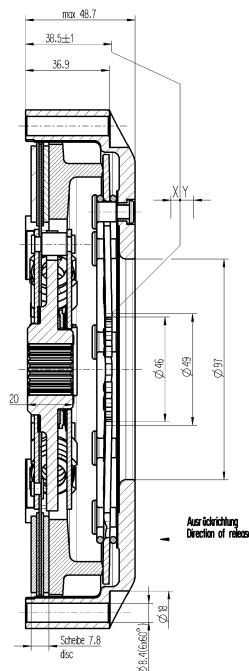
Die Technik im Detail

Technology in detail



1-Scheiben-Kupplung
1-disc clutch
(RCS 1/200 Sinter-Pad torsion)

Torsionsdämpfer
Richtung Schwungrad
Torsion damper
direction flywheel



1-Scheiben-Kupplung
1-disc clutch
(RCS 1/200 Sinter-Pad torsion)

Torsionsdämpfer
Richtung Kupplungsgehäuse
Torsion damper
direction clutch housing



Technische Daten RCS 200 Sinter-Pad torsion

Technical data RCS 200 Sinter-Pad torsion

	Auswahlkriterien/Selection criteria					Technische Daten/Technical data			
	Motor- moment	Anzahl Scheiben	Anpress- plattenmaterial	Masse	Massen- trägheit	Ausrückkraft Neuzustand	Verschleiß- breite	Ausrück- weg	Verschleiß- weg
	<i>Engine torque Nm</i>	<i>Number of discs</i>	<i>Pressure plate material</i>	<i>Mass kg</i>	<i>Mass of inertia kgm²</i>	<i>Release load New condition N</i>	<i>Wear range mm</i>	<i>Release travel mm x</i>	<i>Wear travel mm y</i>
1	280	1	Stahl/Steel	3,762	0,0222	2600	1	5,0 + 0,5	5,0
2	280	1	Stahl/Steel	4,305	0,0262	2600	1,5	5,0 + 0,5	6,0

12.4

Bestell-Nummern RCS 200 Sinter-Pad torsion

Order-numbers RCS 200 Sinter-Pad torsion

	Auswahlkriterien/Selection criteria			Bestell-Nummern/Order-numbers			
	Motor- moment	Anzahl Scheiben	Anpress- plattenmaterial	Gehäuse	Anpress- platte	Scheibe	Torsionsdämpfer- position
	<i>Engine torque Nm</i>	<i>Number of discs</i>	<i>Pressure plate material</i>	<i>Cover</i>	<i>Pressure plate</i>	<i>Disc</i>	<i>Torsion damper position</i>
				00 3072	00 3002	88 1861	
1	280	1	Stahl/Steel	999 556	999 558	999 851-x	SW
2	280	1	Stahl/Steel	999 555	999 533	999 851-x	KG

SW = Torsionsdämpfer Richtung Schwungrad/Torsional damper direction flywheel

KG = Torsionsdämpfer Richtung Kupplungsgehäuse/Torsional damper direction clutch housing

Nabenprofil (x) siehe „Nabenprofil“.

Hub splines (x) see “Hub spline”.



RCS 200 Organic torsion

RCS 200 Organic torsion

RCS Organic

Organic ist ein relativ weicher Reibbelag, daher getriebeschonend, aber nicht sehr temperaturbeständig. Der Belag wird daher weniger im extremen Rennbetrieb eingesetzt.

Anwendungsbeispiele:

Slalom, Oldtimer

Vorteile: getriebeschonend, weiches Einkupplerverhalten, Schonung Schwungrad-Reibfläche

RCS Organic

Organic is a soft friction lining and therefore gearbox protective but not very temperature resistant. This type of material is not used in extreme race conditions.

Application examples:

Slalom, Oldtimer

Advantages: Easy on the transmission, soft clutch engagement, low wear on the flywheel friction surface

Torsionsgedämpfte Kupplungsscheibe

Sachs-RCS-Kupplungen sind für den Rennsport entwickelt worden, d. h., es wurde großer Wert auf eine möglichst geringe Masse und Massenträgheit gelegt. Normalerweise kommen daher aus Gewichtsgründen bei den RCS-Kupplungen starre Kupplungsscheiben zum Einsatz. RCS-Kupplungen werden jedoch auch vielfach bei Oldtimern und Fahrzeugen mit anfälligen Getrieben verbaut. Aus diesem Grunde werden nun auch torsionsgedämpfte Kupplungsscheiben angeboten. Diese reduzieren die Schwingungsbelastung für das Getriebe und die Geräuscentwicklung.

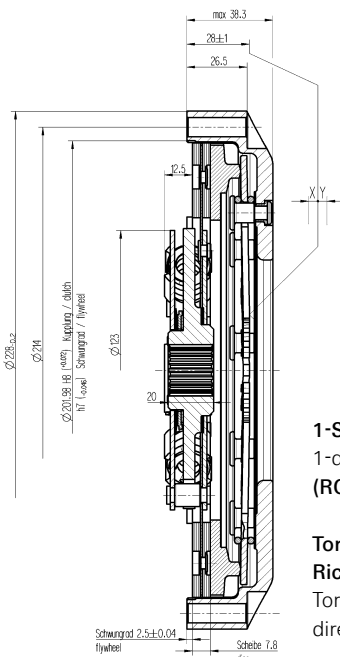
Torsion-dampened clutch discs

Sachs RCS clutches have been developed for racing. This means that a high priority has been placed on minimizing both the weight and the moment of inertia. For weight reasons, RCS clutches normally feature rigid clutch discs. However, RCS clutches are often installed in vintage cars and vehicles with vulnerable transmissions. Therefore, we are now offering torsion-dampened clutch discs. They lower the vibrational load on the transmission, and reduce noise levels.

12.5

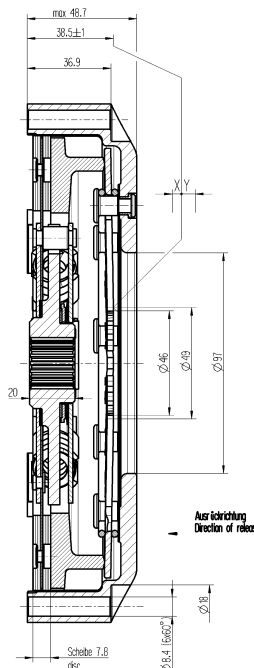
Die Technik im Detail

Technology in detail



1-Scheiben-Kupplung
1-disc clutch
(RCS 1/200 Organic torsion)

Torsionsdämpfer
Richtung Schwungrad
Torsion damper
direction flywheel



1-Scheiben-Kupplung
1-disc clutch
(RCS 1/200 Organic torsion)

Torsionsdämpfer
Richtung Kupplungsgehäuse
Torsion damper
direction clutch housing



Technische Daten RCS 200 Organic torsion

Technical data RCS 200 Organic torsion

Auswahlkriterien/Selection criteria					Technische Daten/Technical data				
Motor- moment	Anzahl Scheiben	Anpress- plattenmaterial	Masse	Massen- trägheit	Ausrückkraft Neuzustand	Verschleiß- breite	Ausrück- weg	Verschleiß- weg	
<i>Engine torque Nm</i>	<i>Number of discs</i>	<i>Pressure plate material</i>	<i>Mass kg</i>	<i>Mass of inertia kgm²</i>	<i>Release load New condition N</i>	<i>Wear range mm</i>	<i>Release travel mm x</i>	<i>Wear travel mm y</i>	
1	280	1	Stahl/Steel	3,711	0,0221	2600	1	5,0 + 0,5	5,0
2	280	1	Stahl/Steel	4,254	0,0261	2600	1,5	5,0 + 0,5	6,0

12.5

Bestell-Nummern RCS 200 Organic torsion

Order-numbers RCS 200 Organic torsion

Auswahlkriterien/Selection criteria				Bestell-Nummern/Order-numbers			
Motor- moment	Anzahl Scheiben	Anpress- plattenmaterial	Gehäuse	Anpress- platte	Scheibe	Torsionsdämpfer- position	
<i>Engine torque Nm</i>	<i>Number of discs</i>	<i>Pressure plate material</i>	<i>Cover</i>	<i>Pressure plate</i>	<i>Disc</i>	<i>Torsion damper position</i>	
			00 3072	00 3002	88 1861		
1	280	1	Stahl/Steel	999 556	999 558	999 850-x	SW
2	280	1	Stahl/Steel	999 555	999 533	999 850-x	KG

SW = Torsionsdämpfer Richtung Schwungrad/Torsional damper direction flywheel

KG = Torsionsdämpfer Richtung Kupplungsgehäuse/Torsional damper direction clutch housing

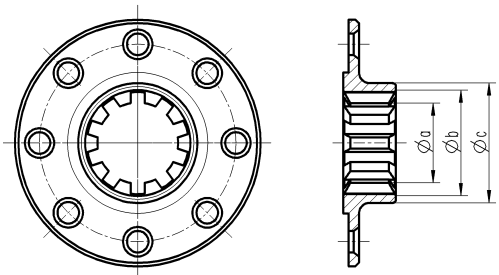
Nabenprofil (x) siehe „Nabenprofil“.

Hub splines (x) see “Hub spline”.



Nabenprofil für RCS-Kupplungen

Hub spline of the RCS clutches



Durch Angabe des Bestellbuchstabens x wird das gewünschte Profil der Getriebeeingangswelle angegeben. Zur Adaption der Kupplung ist es entscheidend, dass das Nabenprofil mit dem Profil der Getriebeeingangswelle übereinstimmt. In der Tabelle sind 21 Grundvarianten aufgeführt, weitere Varianten auf Anfrage.

By indicating the order letter x, the desired profile of the transmission input shaft is given. When adapting the clutch, it is particularly important that the hub splines correspond with the splines of the gearbox input shaft. The table contains 18 basic versions, additional versions are available on request.

x	Bestell- kennzeichnung Order-code	Profil Spline	Fuß-ø		Kopf-ø		Außen-ø		Anzahl Zähne Number of teeth	Hersteller Manufacturer
			Minor ø		Major ø		External ø			
			mm	inch	mm	inch	mm	inch		
002	1 SAE 10C		20,60	0,81	25,80	1,02	30,00	1,18	10	Alfa
003	1 1/8 SAE 10C		23,40	0,92	28,90	1,14	34,00	1,34	10	Opel
013	A10 x 23 x 29		23,00	0,91	29,00	1,14	34,00	1,34	10	BMW
016	A10 x 28 x 35		28,00	1,10	35,00	1,38	40,00	1,57	10	BMW
035	24 x 2,5		18,27	0,72	20,40	0,80	25,00	0,98	24	VW
038	25 x 22		22,00	0,87	25,00	0,98	32,00	1,26	14	Opel
045	24/48-20-30°		20,11	0,79	22,58	0,89	28,00	1,10	20	Ford
047	24/48-23-30°		23,00	0,91	25,99	1,02	32,00	1,26	23	Ford
075	25 x 23		23,00	0,91	25,00	0,98	32,00	1,26	24	Honda
076	24/48-22-30°		22,22	0,87	25,19	0,99	30,00	1,18	22	Volvo
081	20/18		18,00	0,71	20,00	0,79	26,00	1,02	18	Skoda
091	24/48-23-30°		23,28	0,92	26,25	1,03	32,00	1,26	23	Toyota
092	23 x 3,14		21,80	0,86	24,20	0,95	30,00	1,18	23	Audi
094	24/48-17-30°		16,92	0,67	19,90	0,78	25,00	0,98	17	Ford
522	Na		24,00	0,94	26,00	1,02	32,00	1,26	24	Honda
575	N24T-1.00-30°		23,10	0,91	25,60	1,01	32,00	1,26	24	Nissan
802	25.2 x 1 x 30 x 24°		22,60	0,89	25,20	0,99	32,00	1,26	24	Subaru
804	26 x 3,93		32,60	1,28	35,20	1,39	40,00	1,57	26	BMW
812	24/48-28-30°		28,10	1,11	30,50	1,20	40,00	1,57	28	Audi
820	22 x 3,93		26,50	1,04	29,00	1,14	34,00	1,34	22	BMW
916	24/48-21-37,5°		21,39	0,84	24,31	0,96	30,00	1,18	21	Renault
924	18,65 x 15,7		15,70	0,62	18,65	0,73	28,00	1,10	14	Opel
926	20/40-21-30°		25,40	1,00	28,50	1,12	34,00	1,34	21	Toyota
927	24/48-21-30°		23,19	0,91	23,75	0,94	28,00	1,10	21	Toyota
931	24/48-26-30°		26,46	1,04	29,68	1,17	34,00	1,34	26	DC
935	24/48-18-37,5°		18,22	0,72	21,01	0,83	26,00	1,02	18	Peugeot
938	28 x 2,36		20,30	0,80	22,10	0,87	28,00	1,10	28	VW
962	20/40-21-30°		19,12	0,75	21,80	0,86	26,00	1,02	20	Volvo
980	32/64-26-37,5°		20,00	0,79	21,91	0,86	34,00	1,34	26	Renault

*Andere Profilvarianten auf Anfrage/Other splines on request



Ausrücker Releasers



Seit 2005 bietet SRE für die RCS-Rennsport-Kupplungen einen speziell dafür entwickelten Zentralausrücker (CSC = Concentric Slave Cylinder) zur gedrückten Kupplungsbe-
tätigung an.

Vorteile

Um eine möglichst hohe Festigkeit zu erzie-
len und Leckagen vorzubeugen, wird das
Gehäuse des Zentralausrückers aus einem
Bauteil hergestellt.

Das Lager des Ausrückers wurde für die
hohen Drehzahlen von Rennmotoren aus-
gelegt. Der Betätigungsdurchmesser des
Ausrückers ist speziell auf den Durchmesser
der RCS-Kupplungen abgestimmt.

Bei der Auslegung des Rennsportausrückers
wurde sehr darauf geachtet, möglichst wenig
Reibung im System zu erzeugen. Diese Vorgabe
wurde durch eine spezielle reibungsarme
Beschichtung sowie durch ein Dichtsystem
mit geringer Reibung erreicht.

Rennsportkupplungen haben in der Regel
höhere Ausrückkräfte. D. h., auch die Pedal-
kraft für den Fahrer steigt deutlich an. Der
speziell für Rennsportkupplungen ausgelegte
Zentralausrücker besitzt ein größeres hyd-
raulisches Volumen, wodurch sich die Pedal-
kräfte für den Fahrer reduzieren.

*Since 2005, SRE is offering a specially
developed central releaser (CSC = Concentric
Slave Cylinder) for push-type control of RCS
racing clutches.*

Advantages

*To achieve the greatest possible strength
and to prevent leakages, the housing for the
central releaser is a single component.*

*The releaser bearing is designed for the high
rpm levels of racing engines. The actuation
diameter of the releaser is specially adjusted
to the diameter of the RCS clutches.*

*This racing releaser was designed to generate
as little friction as possible in the system.
This has been achieved by means of a special
low-friction coating, as well as a low-friction
sealing system.*

*In general racing clutches have higher release
forces. This means that the pedal forces that
drivers have to exert are also considerably
higher. However, the central releaser developed
specifically for racing clutches features a
higher hydraulic volume, which lowers the
pedal forces for drivers.*



Ausrücker-Varianten

Releasers – Variations

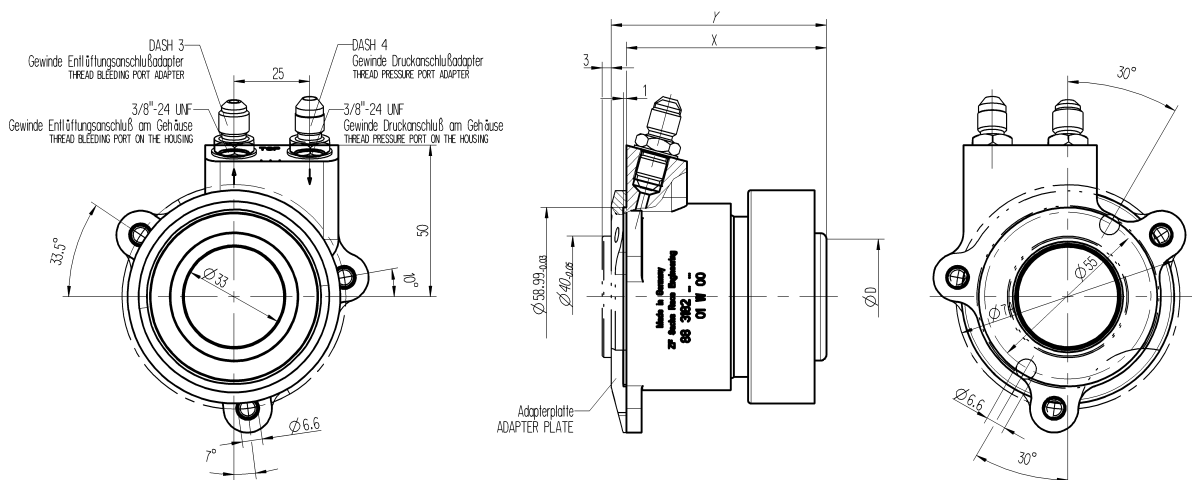
Teile-Nummer Product-number	D (mm) D (mm)	X _{ein} (mm) X _{in} (mm)	X _{aus} (mm) X _{out} (mm)	Y _{ein} (mm) Y _{in} (mm)	Y _{aus} (mm) Y _{out} (mm)	Anschlußadapter Fittings	Adapterplatte Adapter Plate
88 3182 99B 518	38	66,1	81,1	71,1	86,1	+	+
88 3182 99B 522	49	61,1	76,1	--	--	◇	◇
88 3182 99B 535	38	57,2	72,2	--	--	◇	◇
88 3182 99B 538	38	57,2	72,2	62,2	77,2	+	+
88 3182 999 546	38	42,5	54,5	50,0	62,0	+	+

D: Ausrückerdurchmesser CSC
X ein: CSC im eingefahrenen Zustand
X aus: CSC im ausgefahrenen Zustand
Y ein: CSC im ausgefahrenen Zustand mit Adapterplatte
Y aus: CSC im ausgefahrenen Zustand mit Adapterplatte
+: Im Lieferumfang enthalten
◇: Nicht im Lieferumfang enthalten

D: CSC releaser diameter
X in: CSC in compression
X out: CSC in rebound
Y in: CSC in compression with adapter plate
Y out: CSC in rebound with adapter plate
+: Included in delivery
◇: Not included in delivery

Die Technik im Detail

Technology in detail



	88 3182 99B 522 88 3182 99B 535	88 3182 99B 518 88 3182 99B 538	88 3182 999 546
Hydraulische Querschnittsfläche Hydraulic cross-sectional area	820,7 mm ²	820,7 mm ²	741,0 mm ²
Hydraulikflüssigkeit Hydraulic fluid	DOT 4	DOT 4	DOT 4
Gewinde Druckanschluß am Gehäuse Thread pressure port on the housing	3/8"-24 UNF	3/8"-24 UNF	3/8"-24 UNF
Gewinde Entlüftungsanschluß am Gehäuse Thread bleeding port on the housing	3/8"-24 UNF	3/8"-24 UNF	3/8"-24 UNF
Gewinde Druckanschlußadapter Thread pressure port adapter	--	DASH 4	DASH 4
Gewinde Entlüftungsanschlußadapter Thread bleeding port adapter	--	DASH 3	DASH 3



Ausrücker-Varianten

Releasers – Variations

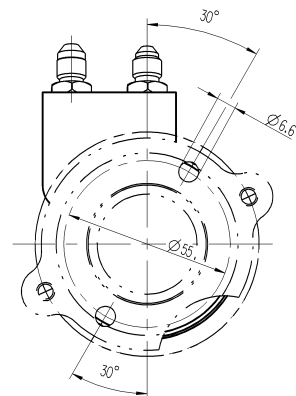
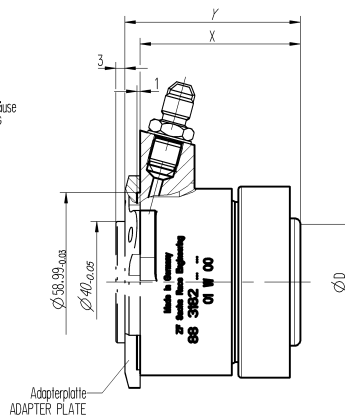
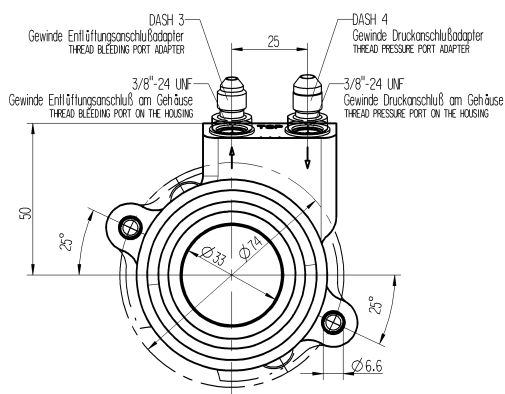
Teile-Nummer Product-number	D (mm) D (mm)	X _{ein} (mm) X _{in} (mm)	X _{aus} (mm) X _{out} (mm)	Y _{ein} (mm) Y _{in} (mm)	Y _{aus} (mm) Y _{out} (mm)	Anschlußadapter Fittings	Adapterplatte Adapter Plate
88 3182 99B 526	38	53	65	58	70	+	+
88 3182 99B 533	49	56,9	68,9	--	--	◇	◇

D: Ausrückdurchmesser CSC
 X ein: CSC im eingefahrenen Zustand
 X aus: CSC im ausgefahrenen Zustand
 Y ein: CSC im ausgefahrenen Zustand mit Adapterplatte
 Y aus: CSC im ausgefahrenen Zustand mit Adapterplatte
 +: Im Lieferumfang enthalten
 ◇: Nicht im Lieferumfang enthalten

D: CSC releaser diameter
 X in: CSC in compression
 X out: CSC in rebound
 Y in: CSC in compression with adapter plate
 Y out: CSC in rebound with adapter plate
 +: Included in delivery
 ◇: Not included in delivery

Die Technik im Detail

Technology in detail

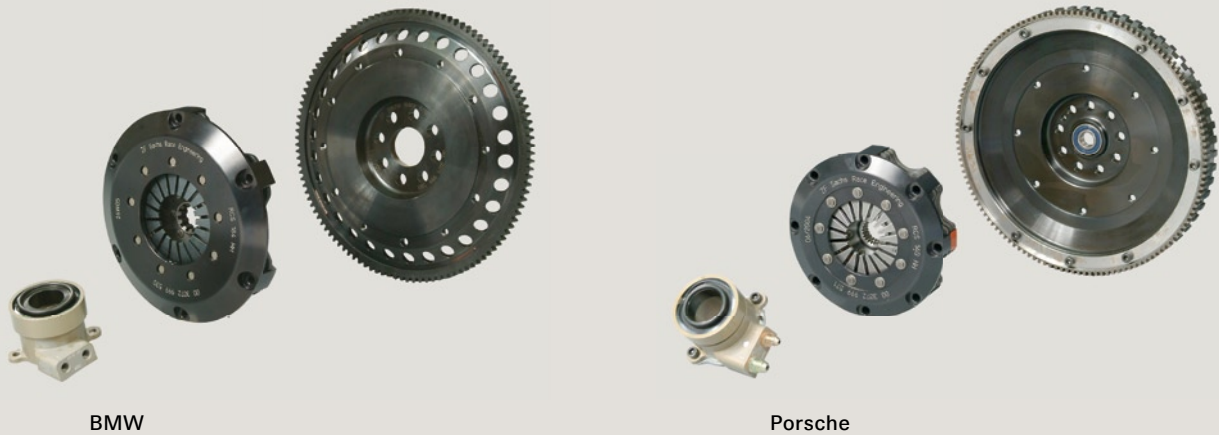


	88 3182 99B 533	88 3182 99B 526
Hydraulische Querschnittsfläche Hydraulic cross-sectional area	820,7 mm ²	820,7 mm ²
Hydraulikflüssigkeit Hydraulic fluid	DOT 4	DOT 4
Gewinde Druckanschluß am Gehäuse Thread pressure port on the housing	3/8"-24 UNF	3/8"-24 UNF
Gewinde Entlüftungsanschluß am Gehäuse Thread bleeding port on the housing	3/8"-24 UNF	3/8"-24 UNF
Gewinde Druckanschlußadapter Thread pressure port adapter	--	DASH 4
Gewinde Entlüftungsanschlußadapter Thread bleeding port adapter	--	DASH 3



Fahrzeugspezifische Kupplungsmodule

Vehicle-specific clutch modules



BMW

Porsche

Für verschiedene Fahrzeuge wurden von ZF SRE komplette Rennsport-Kupplungsmodule entwickelt. Ein Rennsport-Kupplungsmodul beinhaltet folgende Bauteile:

- Rennsport-Kupplung
- Leichtes Schwungrad
- Zentralausrücker (optional)

Bei dem Rennsport-Kupplungsmodul kann entweder die serienmäßige Kupplungsbetätigung verwendet werden. Oder es kann ein von ZF SRE speziell für Rennsport-Kupplungen entwickelter Zentralausrücker eingesetzt werden.

Der wesentliche Unterschied eines Rennsport-Kupplungsmoduls gegenüber einem Serienmodul ist die unterschiedliche Masse. Serienmodule werden auf hohen Komfort ausgelegt. Dies hat zum Nachteil, dass das Modul sehr schwer wird. Hohes Gewicht verschlechtert deutlich das Ansprechverhalten des Motors und die Beschleunigung des Fahrzeugs. Rennsport-Kupplungsmodule sind auf eine möglichst niedrige Masse ausgelegt, da hier die maximale Fahrzeugbeschleunigung im Mittelpunkt der Entwicklung steht.

ZF SRE has developed complete racing clutch modules for a number of different vehicles. Racing clutch modules consist of the following components:

- *Racing clutch*
- *Lightweight flywheel*
- *Central releaser (optional)*

The racing clutch module can be used with a standard clutch control mechanism. Or it can be used with a central releaser specifically developed for racing clutches by ZF SRE.

The main difference between a racing clutch module and a standard series module lies in the mass. Standard modules are designed for a high level of comfort. The disadvantage here is that the module becomes very heavy. High weight considerably impairs engine responsiveness and vehicle acceleration. Racing clutch modules are designed to have as low a mass as possible because here the development focus is on achieving maximum vehicle acceleration.



Fahrzeugspezifische Kupplungsmodule

Daten und Bestell-Nummern

Vehicle-specific clutch modules

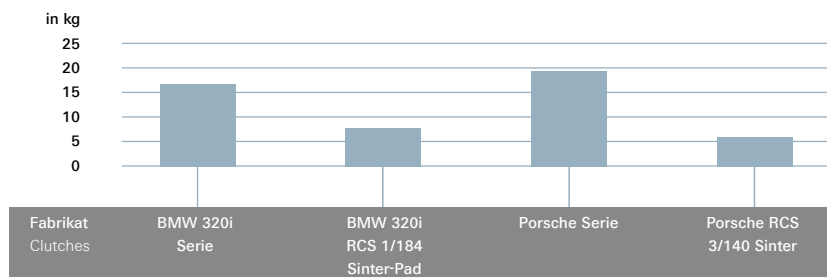
Technical data and order-numbers

Modell <i>Model</i>	Typ <i>Type</i>	Variante Kupplung <i>Type of clutch</i>	Kupplungsbetätigung <i>Clutch releaser</i>	Drehmoment <i>Engine torque</i>	Teile-Nummer <i>Module</i>	
BMW						
E 36	alle außer E 36 M3	RCS 1/184Y Carbon	CSC	360 Nm	88 3089 999 035	
		RCS 1/184 Sinter-Pad	CSC	310 Nm	88 3089 99A 025	
			Serie	310 Nm	88 3089 99B 025	
M 3		RCS 2/184 Sinter-Pad	CSC	620 Nm	88 3089 99A 028	
			Serie	620 Nm	88 3089 99B 028	
E 46	316 – 325 i (s)	RCS 1/184Y Carbon	CSC	360 Nm	88 3089 999 035	
			RCS 1/184 Sinter-Pad	CSC	310 Nm	88 3089 99A 025
				Serie	310 Nm	88 3089 99B 025
E 46	M3	RCS 2/184 Sinter-Pad	Serie	620 Nm	88 3089 99D 028	
Porsche						
993	alle	RCS 3/140Y Carbon	CSC	690 Nm	88 3089 999 046	
993	alle	RCS 3/140 Sinter	CSC	750 Nm	88 3089 999 042	
996	alle	RCS 3/140Y Carbon	CSC	690 Nm	88 3089 999 046	
996	alle	RCS 3/140 Sinter	CSC	750 Nm	88 3089 999 042	
997	alle	RCS 3/140Y Carbon	CSC	690 Nm	88 3089 999 046	
997	alle	RCS 3/140 Sinter	CSC	750 Nm	88 3089 999 042	

15

Gewichtvergleich der Kupplungsmodule

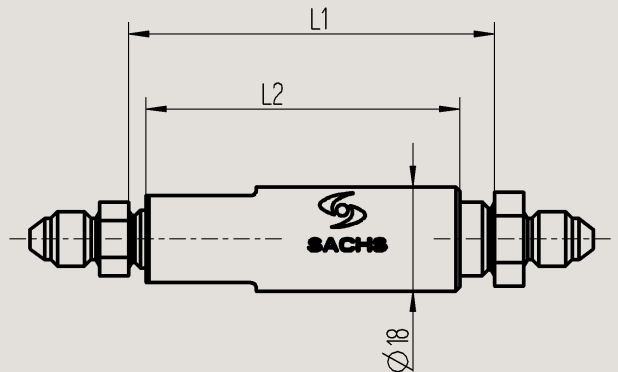
Comparison of the clutch modules' weight





Zubehör Vordruckventil

Accessories Pre-Pressure-Valve



Der Ausrücker sollte immer an der Membranfeder der Kupplung anliegen/mitlaufen. Grund hierfür ist, den Verschleiß an der Kontaktfläche zu minimieren und die Lebensdauer des Lagers zu verlängern. Aus diesem Grund bietet ZF SRE sogenannte Vordruckventile an.

Vordruckventile dienen dazu, einen Restdruck im Ausrücker aufrecht zu erhalten und somit das Lager gegen die Membranfeder zu drücken. So wird ein ständiges Mitdrehen des Lagers ermöglicht. ZF SRE bietet Ventile mit unterschiedlichen Restdrücken an, je nach zulässiger Belastung des Kurbelwellenlagers. Auf Anfrage sind auch andere Ventile bzw. Leitungsanschlüsse lieferbar.

The releasers should always lie against the diaphragm spring of the clutch and run with it. The reason for this is to minimize the wear on the contact surfaces and to extend the durability of the bearing. For this reason ZF SRE offers so called residual-pressure-valve.

Residual-pressure-valves serve to keep up a residual pressure in the releaser and consequently press the bearing against the diaphragm spring. So a permanent running of the bearing is possible. ZF SRE offers valves with different residual pressures, depends on the allowable strain of the crank-shaft-bearing. On request are other valves and line connections available.

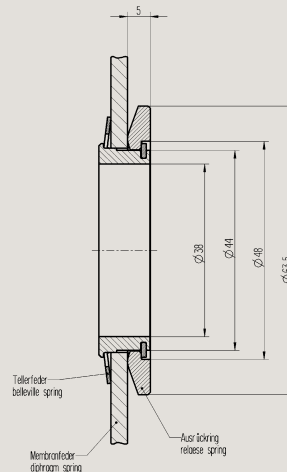
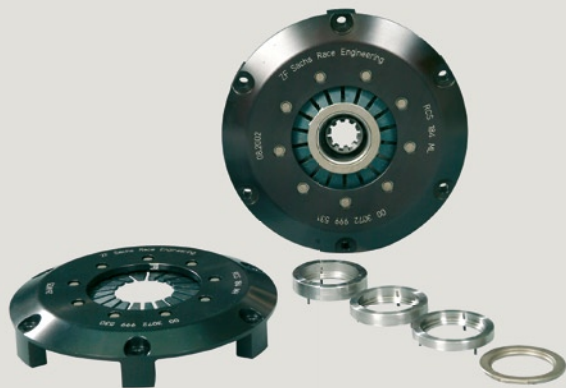
16
16.1

Teile-Nummer Product-number	Gewinde Thread	Haltdruck Pre-Pressure	Gewicht Weight	L1	L2
00 3157 999 531	DASH 3	0,14 bar	67 g	ca. 63 mm	54 mm
00 3157 999 532	DASH 3	0,68 bar	67 g	ca. 63 mm	54 mm

Gesamtlänge ist ca. 100mm/Total length ca. 100mm



Zubehör Ausrückring Accessories release ring



Da Rennsport-Kupplungen nicht speziell für ein Fahrzeug entwickelt worden sind (siehe Allgemeines zu RCS-Kupplungen), muss die RCS-Kupplung in den vorhandenen Bauraum des jeweiligen Fahrzeugs angepasst werden.

Damit die Kupplung an die axiale Position des Ausrückers angepasst werden kann, gibt es die Möglichkeit, auf die Membranfeder der Kupplung sogenannte „Ausrückringe“ aufzubringen. Die Ausrückringe werden in unterschiedlichen Höhen angeboten.

Bei Verwendung eines Ausrückringes kann ein Ausrücklager mit planer Anlauffläche verwendet werden. Serienausrücklager besitzen meistens eine plane Anlauffläche. Bei Verwendung eines Serienausrücklagers mit planer Anlauffläche sollte immer ein Ausrückring verbaut sein.

Since racing clutches are not developed for specific vehicles (see the general information on RCS clutches), RCS clutches must be adapted to the installation space of the individual vehicle.

In order for the clutch to fit to the axial position of the releaser, so-called „release rings“ can be mounted on the clutch diaphragm spring. The release rings are available in different heights.

When a release ring is used, a release bearing with a flat start-up surface can be used. Standard release bearings usually have flat start-up surfaces. A release ring should always be used for standard release bearings with flat start-up surfaces.

Für Gehäuse mit einer M-Feder For clutch cover with one diaphragm spring		
Gehäuse-Nummern / Cover numbers:		
00 3072 999 528	00 3072 999 543	00 3072 999 565
00 3072 999 529	00 3072 999 549	00 3072 999 584
00 3072 999 530	00 3072 999 550	00 3072 999 603
00 3072 999 531	00 3072 999 555	00 3072 000 035
00 3072 999 542	00 3072 999 556	
Teile-Nummer Reference-number	Höhe Height	
00 3074 999 517	5 mm	
00 3074 99A 571	7,5 mm	
00 3074 99B 571	10 mm	
00 3074 99C 571	12,5 mm	
00 3074 99D 571	15 mm	
00 3074 99A 592	20 mm	
00 3074 99B 592	30 mm	

Für Gehäuse mit zwei M-Federn For clutch cover with two diaphragm springs		
Gehäuse-Nummern / Cover numbers:		
00 3072 999 546	00 3072 999 547	00 3072 999 567
Teile-Nummer Reference-number	Höhe Height	
00 3074 999 518	5 mm	
00 3074 99A 572	7,5 mm	
00 3074 99B 572	10 mm	
00 3074 99C 572	12,5 mm	
00 3074 99D 572	15 mm	

Weitere Varianten siehe Preisliste.
Further variations see pricelist.



ZSB-Ausrücklager

Concentric Slave Cylinder CSC



Seit 2006 bietet SRE für die RCS-Zentralausrücker auch das Ersatzteil ZSB-Ausrücklager an. Das ZSB-Ausrücklager besteht aus dem Kugellager an sich, einem integrierten Ausrückring und einer Wellfederring zur Befestigung im Ausrückkolben des Zentralausrückers.

Vorteil:

Ermüdete Lager können an einem noch funktionsfähigen Zentralausrücker erneuert werden.

ZF SRE bietet zwei verschiedene ZSB-Ausrücklager an. Der Unterschied liegt in Lagergröße und in Ausrückdurchmesser des Ausrückrings.

Since 2006, ZF SRE has also been supplying a release bearing assembly as a replacement part for the RCS Concentric Slave Cylinder (CSC). This release bearing assembly consists of the ball bearing itself as well as an integrated release ring and a wavy spring washer for attaching the assembly to the CSC's piston.

Advantage:

Old bearings can be replaced if the CSC is still operating effectively.

ZF SRE offers two different release bearing assemblies. They differ in the size of the bearing and in the diameter of the release ring.

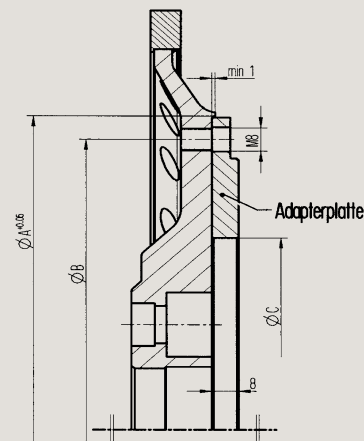
16.3

Teile-Nummer Product-number	Ausrückdurchmesser Release diameter	Für Zentralausrücker For releaser
00 3074 000 033	Ø 38 mm	88 3182 99B 526 88 3182 99B 535 88 3182 99B 538 88 3182 999 546
00 3074 999 644	Ø 49 mm	88 3182 99B 522 88 3182 99B 533



Zubehör Adapterplatte

Accessories adapter plate



Um keinen Verschleiß am Schwungrad zu produzieren, gibt es Adapterplatten. Adapterplatten müssen im Schwungrad zentriert werden und weisen die benötigte Kontur für die RCS-Kupplungen auf.

Normalerweise werden Kupplungen direkt auf das Schwungrad geschraubt. Da Kupplungen auf dem Prinzip von Reibung beruhen, entsteht beim Einsatz auch Verschleiß. Das heißt, die Kupplung und das Schwungrad werden abgenutzt. Da Schwungräder meist teure Bauteile sind, besteht die Möglichkeit, durch den Einsatz von „Adapterplatten“ das Schwungrad vor Verschleiß zu schützen. Bei Verwendung einer Adapterplatte dient diese als Reibpartner für die Kupplung. Somit unterliegt das Schwungrad keinem Verschleiß und muss nicht ersetzt werden. Ebenso ist eine Adapterplatte einsetzbar, wenn die von der Kupplung benötigte Kontur des Schwungrades nicht in das bestehende Serienschwungrad angebracht werden kann.

Die Adapterplatte wird am Außendurchmesser am Schwungrad zentriert. Die Zentrierung muss mindestens 1 mm tief sein (siehe Zeichnung).

Adapter plates prevent wear on the flywheel. They must be centered on the flywheel and show the necessary contour for RCS clutches.

Clutches are normally bolted directly onto the flywheel. Wear results from the fact that the clutch works on a friction principle. This means that the clutch and the flywheel show the effects of abrasion. Since flywheels are generally expensive components, optional adapter plates can be used to protect the flywheel from wear. Adapter plates serve as a friction partner for the clutch. The flywheel is not exposed to wear, and therefore does not need to be replaced. Adapter plates can also be used to give a flywheel the right contour to be installed in an existing standard flywheel.

The adapter plate is centered via the outer diameter of the flywheel. It must be centered at least 1 mm from the edge (please see illustration).

Anschlussmaße für RCS-Adapterplatten

Connection dimensions for RCS adapter plates

	Adapterplatte Teile-Nummer Adapter plate Order-number	$\varnothing A$	$\varnothing B$	$\varnothing C_{-0.05}$	Gewicht Weight kg	Massenträgheit Mass of inertia kgm ²
RCS 140	00 3021 999 524	167 mm	154,45 mm	97 mm	0,77	0,0034
RCS 184	00 3021 999 525	215 mm	200 mm	132 mm	1,22	0,0093
RCS 200	00 3021 999 526	227 mm	214 mm	132 mm	1,48	0,0123



Einbauanleitungen

Installation instructions

Da RCS-Kupplungen nicht speziell für ein Fahrzeug, sondern fahrzeugunabhängig entwickelt worden sind, muss das Fahrzeug an die Kupplung angepasst werden. Die Kontur des Schwungrades, die Position, der Weg und die Form des Ausrückers sowie der maximal vorhandene Einbauraum müssen überprüft und gegebenenfalls angepasst werden.

Bei der Montage der Kupplung ist Folgendes zu beachten.

Ausrücker

- Für die Position des Ausrückers muss die Einstellhöhe genau beachtet werden (siehe „Einbauzeichnung“).
- Der Ausrücker sollte immer an der Membranfeder der Kupplung anliegen/mitlaufen. Die Vorlast sollte zwischen 100 und 150 N liegen, um den Verschleiß an der Kontaktfläche zu minimieren und die Lebensdauer des Lagers zu verlängern.
- Der Ausrückweg muss gegenüber der Serie begrenzt werden, da sonst die Kupplung überdrückt wird (Ausrückweg siehe Einbauzeichnung). Dies würde zur Schädigung (Kraftverlust) der Feder und somit evtl. zum frühzeitigen Ausfall führen.
- Im Neuzustand der Kupplung darf der Ausrücker nicht am Endanschlag stehen. Da sich die Einbaulage der Membranfeder bei Verschleiß verändert, muss der Ausrücker noch ca. 6,0 mm zusammengedrückt werden können (Verschleißweg siehe Einbauzeichnungen).
- Der Ausrücker sollte eine ballige Anlauffläche mit einem Betätigungsdurchmesser von 49 mm aufweisen. Bei planer Anlauffläche empfiehlt sich der Einsatz des als Zubehör lieferbaren Ausrückrings.

Since the RCS Clutch is not designed for a specific vehicle, the vehicle must be setup for the clutch. The contour of the flywheel, the position, the travel and the form of the releaser as well as the maximum installation space must be checked, if necessary, be adapted.

When installing a clutch the following points should be considered.

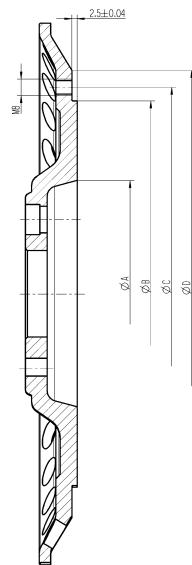
Releaser

- *In positioning of the releaser, the setup height must be observed precisely. (see "measurement").*
- *The releaser should always be in contact with the diaphragm spring (run with it). The preload should be between 100 – 150 N to reduce the wear on the contact surface to a minimum and to extend the operational life of the bearing.*
- *The release travel must be limited, when compared with the standard set-up. Otherwise the clutch will be over-travelled (release travel please see assembly drawing). This would lead to damage (loss of clamp load) of the diaphragm spring and eventually to breakdown.*
- *If the clutch is in new condition, the releaser must not be in the end stop. Since the finger's position of the diaphragm spring changes during wear, the releaser must still have additional on 6.0-mm of travel in wear direction (wear travel refer to assembly drawing).*
- *The releaser should have a crowned contact surface with a release diameter of 49 mm. With a flat surface it is recommended to use an additional release ring. (Available as accessory)*



Einbauanleitungen Installation instructions

	A Innen-Ø Internal-Ø	B Zentrier-Ø Centering-Ø	C Befestigungs-Ø Fixing-Ø	D Außen-Ø External-Ø
RCS 140	max. 97.0 mm	142.67 mm I- 0.04	154.45 mm ± 0.1 (8 x 45°)	min. 167.0 mm
RCS 184	max. 132.0 mm	186.88 mm I- 0.046	200.0 mm ± 0.1 (6 x 60°)	min. 213.0 mm
RCS 200	max. 132.0 mm	201.98 mm I- 0.046	214.0 mm ± 0.1 (6 x 60°)	min. 227.0 mm



Schwungrad/Flywheel

Kupplung

- Bei Mehrscheibenkupplungen ist darauf zu achten, dass die Sternform der Sinterscheiben möglichst zueinander fluchten.
- Das Nabenprofil dünn mit beigefügtem speziellem Sachs-Fett schmieren und die Kupplungsscheibe(n) auf der Zentralwelle hin- und herbewegen, bis die Nabe auf der Welle leichtgängig ist. Überschüssiges Fett entfernen.
- An die Kupplungsbeläge darf auf keinen Fall Fett gelangen.
- Das Profil der Getriebeeingangswelle muss über die gesamte Nabenlänge in Eingriff sein.

Schwungrad

- Für den Einsatz der Sachs-RCS-Kupplung ist eine Überprüfung der Schwungradkontur notwendig. In der Tabelle ist die jeweils erforderliche Kontur des Schwungrades dargestellt. Eine genaue Bearbeitung des Schwungrades ist Garant für die Funktion der Kupplung.
- Zum Befestigen der Kupplung wird empfohlen, M8-Schrauben der Festigkeitsklasse von min. 10.9 mit Innensechskant und Unterlegscheiben zu verwenden. Das Anzugsmoment liegt bei 25 Nm.

Clutch

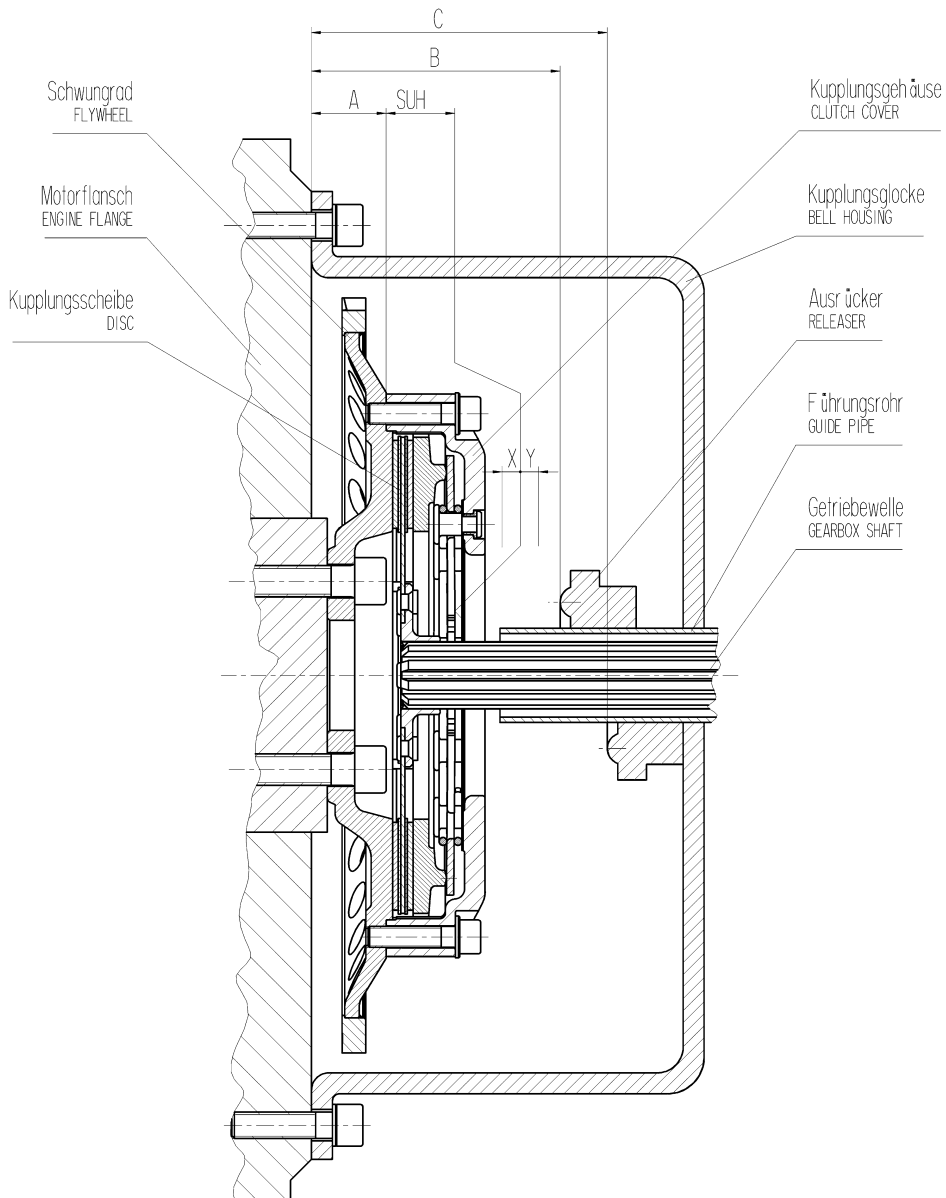
- *With multi-plate clutches you should ensure that the star-shaped sintered discs are aligned with each other.*
- *Lubricated the hub spline with a thin coat of attached special Sachs grease, and move the clutch discs back and forth on the central shaft until the hub moves smoothly on the shaft. Any excess grease should be removed.*
- *Under no circumstances should grease be allowed to come in contact with the clutch plate facings.*
- *The spline of the gear input shaft must be in contact through out the total length of the hub.*

Flywheel

- *For the use of the Sachs RCS clutch an inspection of the flywheel contour is necessary. The table shows the required contours of the flywheel. Precise machining of the flywheel is necessary to guarantee correct clutch function.*
- *For mounting the clutch, M8-screws of the property class of min. 10.9 with hexagonal socket and plain washer is recommended. The tightening torque is 25 Nm.*



Einbauzeichnung Installation drawing



- A** = Abstand vom Motorflansch bis
Anschraubfläche Schwungrad
- B** = Abstand Motorflansch bis
komplett ausgefahrenem Ausrücker
- C** = Abstand vom Motorflansch bis
komplett eingefahrenem Ausrücker
- SUH** = Einstellhöhe
- X** = Ausrückweg
- Y** = Verschleißweg

- A** = Distance from engine flange to
flywheel bolt surface
- B** = Distance from engine flange to
popped-up releaser position
- C** = Distance from engine flange to
retracted releaser position
- SUH** = Set up height
- X** = Release travel
- Y** = Wear travel



Einbauanleitungen Installation instructions

Ausmessung

1. Zuerst muss das Maß A ermittelt werden. Das Maß A ist der Abstand vom Motorflansch bis zur Anschraubfläche am Schwungrad.
2. Durch die Addition von Maß A und Maß SUH (siehe Kupplungszeichnungen) ergibt sich der Abstand der Membranfeder zum Motorflansch.
3. Nun muss das Maß B, der Abstand vom Motorflansch bis zum komplett ausgefahrenen Ausrücker, gemessen werden.
4. Ebenso muss auch das Maß C, Abstand vom Motorflansch bis zum komplett eingefahrenen Ausrücker, gemessen werden.

Nun sind alle notwendigen Maße ermittelt, um die benötigten Einbaubedingungen errechnen zu können.

Rechnung/Calculation:

$$B < A + SUH - X$$
$$C > A + SUH + Y$$

Falls die Gleichungen bei Ihnen nicht das gewünschte Ergebnis erzielen, muss z. B.

1. die Position des Ausrückers versetzt werden oder
2. ein Ausrückring (Höhe = 5 mm) zusätzlich auf die Membranfeder montiert werden.

Measurement

1. First dimension A must be determined. The dimension A is the distance from the engine flange up to mounting surface of the flywheel.
2. By adding the dimension A and dimension SUH (see clutch drawing), produces the distance of the diaphragm spring to the engine flange.
3. Now, dimension B must be measured, i.e. the distance from the engine flange to the completely extended releaser.
4. Also, dimension C, the distance from the engine flange to the completely retracted releaser must be measured.

Now, all of the necessary dimensions have been determined to calculate the installation conditions.

If the equations do not lead to the desired result, you can

1. shift the position of the releaser, or
2. mount an additional release ring (height = 5 mm) to the diaphragm spring.

Bestellformular

Order-form

ZF Sachs Race Engineering GmbH
Ernst-Sachs-Str. 62
97424 Schweinfurt
Germany
Telefon +49 9721 983258
Fax +49 9721 984299
service.sre@zf.com
www.zf.com/sachs-race-engineering

ZF SRE Kunden-Nr./ZF SRE Customer Id

Oder kontaktieren Sie Ihren Service-Partner vor Ort./Otherwise contact your local service partner.

Rechnungsanschrift/Invoice Adress

Kundenname/Customer name

Land/State

Firma/Company

Telefon-Nummer/Phone-number

Straße/Street

Fax-Nummer/Fax-number

Postleitzahl/ZIP code Ort/City

E-Mail/E-mail

Lieferanschrift/Delivery adress

Name/Name

Postleitzahl/ZIP code Ort/City

Firma/Company

Land/State

Straße/Street

Telefonnummer/Phone-number

Gewünschter Liefertermin/Required date

Lieferart/Ship via

Standard

Express

Zahlungsweise/Method of payment

Nachnahme/c.o.d.

Überweisung/Remittance

Kreditkarte/Credit Card

Informationen für Überweisungen/Details about supplier's bank:

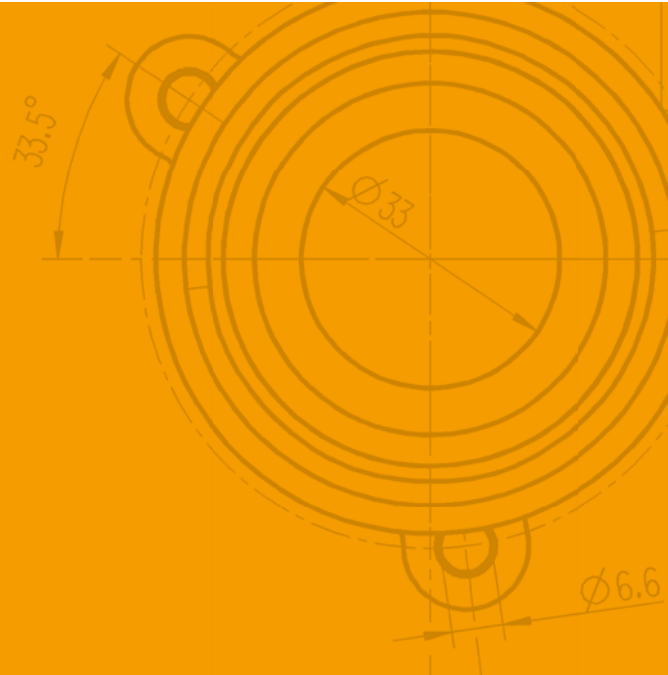
- Bankname/Name of bank: Commerzbank AG, Schweinfurt
- Bankadresse/Address of bank: Spitalstr. 34
97421 Schweinfurt
- Kontonummer/Account number: 653 3343
- Bankleitzahl/Bank code: 793 400 54
- SWIFT code: COBADEFF793

Aktuelle Preislisten auf Anfrage!
Latest price lists upon request!



Kupplung RCS 115/140/184/200

Clutch RCS 115/140/184/200



Angabe der Bestell-Nummern/Order-numbers

4-Scheiben-Kupplung/4-disc clutch

3-Scheiben-Kupplung/3-disc clutch

2-Scheiben-Kupplung/2-disc clutch

1-Scheiben-Kupplung/1-disc clutch

Bestell-Nummern/Reference-no.										
Menge Quantity	Gehäuse Cover	Anpress- platte Pressure plate	Scheibe Disc	Zwischen- platte Intermediate plate	Scheibe Disc	Zwischen- platte Intermediate plate	Scheibe Disc	Zwischen- platte Intermediate plate	Scheibe Disc	Naben- profil Hub spline
	003072	003002	881864	003019	881864	003019	881864	003019	881864	x

Datum/Date

Unterschrift/Signature

Kontaktformular

Fax +49 9721 984299

Contact-form

Fax +49 9721 984299

ZF Sachs Race Engineering GmbH
Ernst-Sachs-Str. 62
97424 Schweinfurt
Germany
Telefon +49 9721 983258
Fax +49 9721 984299
service.sre@zf.com
www.zf.com/sachs-race-engineering

Oder kontaktieren Sie Ihren Service-
Partner vor Ort./Otherwise contact
your local service partner.

Kundenname/*Customer name*

Land/*State*

Firma/*Company*

Telefon-Nummer/*Phone-number*

Straße/*Street*

Fax-Nummer/*Fax-number*

Postleitzahl/*ZIP code* Ort/*City*

E-Mail/*E-mail*

Zusätzliches Informationsmaterial über weitere Produktgruppen, Werkzeuge und Zubehör sowie aktuelle Preislisten können Sie jederzeit bei uns anfordern.

Additional information about our product lines, tools and accessories as well as the latest price lists upon request.

Dämpfer

- Formula-Matrix-Dämpfer
- Sonderapplikation Federbein mit Leistungsverstellung
- Formel-3-Dämpfer, 4 und 2-fach leistungverstellbar
- Racing-Dämpfersystem (RDS)
- Performance-Gewindefahrwerk
- Rallye-Gruppe-N-Fahrwerk

Dampers

- *Formula Matrix Damper*
- *Special Application Strut with damping forces adjustment*
- *Formula 3 Damper, 4 and 2-way adjustable*
- *Racing Damper System (RDS)*
- *Performance Coilover Kits*
- *Rally Group N Suspension*

Kupplungen

- Formula-Kupplungssysteme
- Racing-Kupplungssysteme
- Performance-Kupplungssysteme
- Formel-3-Carbon-Kupplungen

Clutches

- *Formula Clutch Systems*
- *Racing Clutch Systems*
- *Performance Clutch Systems*
- *Formula 3 Carbon Clutches*



Lexikon

In der Welt der Kupplungen gibt es viele Fachbegriffe. Einige davon möchten wir Ihnen hier kurz und knapp erklären.

Anpressplatte

Sie dient zur Übertragung der Membranfederkraft und ist Reibpartner bei organischen und Sinter-Kupplungen.

Ausrückkraft

Die Kraft, die der Fahrer aufbringen muss, um die Kupplung zu trennen.

Ausrückweg

Diesen Weg legt der Ausrücker (Nehmerzylinder) zurück, um die Kupplung zu trennen.

Carbon

Reibbelag mit extrem hoher Temperaturbeständigkeit und extrem geringem Gewicht.

Druckplatte

Einheit aus Kupplungsgehäuse und Anpressplatte.

DASH/JIC/UNF

Anschlüsse werden im Renn- bzw. Motorsport meistens in Dash-Größen bzw. AN-Größen angegeben. Die Dash-Bezeichnungen beziehen sich auf AN-(Army-Navy-)Spezifikationen. Die im Renn- bzw. Motorsport am meisten verbreitete Gewindeart ist das JIC-Gewinde (SAE 37°). Das Innengewinde hat einen konkaven Konus 37° und das Außengewinde einen konvexen Konus 37°, beide miteinander dichtend, somit wird ein Dichtring überflüssig. Es gibt dieses Gewinde auch in einer Ausführung mit flachem Sitz, wo ein Dichtring zur Abdichtung notwendig ist. Diese Ausführung wird als UNF-Gewinde bezeichnet.

Die Bezeichnung dieser Gewinde erfolgt in Dash-Größen oder mit dem Gewindemaß in Inch wie folgt:

Dash 3 => 3/8 x 34 JIC => 3/8 x 24 UNF

Dash 4 => 7/16 x 20 JIC => 7/16 x 20 UNF

Dash 6 => 9/16 x 18 JIC => 9/16 x 18 UNF

Kupplungsgehäuse

Druckplatte ohne Anpressplatte.

Membranfeder

Sie erzeugt die Anpresskraft, die zur Übertragung des Drehmoments notwendig ist.

Organisch

Dieser Begriff steht für einen Reibbelag für geringe Beanspruchungen. Organische Reibbeläge werden bei fast allen Serienfahrzeugen eingesetzt.

Schirmung

Durch Hitze hervorgerufene Verformung bei Anpress- und Zwischenplatten. Ab einer Schirmung von 0,3 mm muss das Bauteil ausgetauscht werden.

Sinter

Reibbelag für gesteigerte Beanspruchungen. Sinterreibbeläge haben eine höhere Temperaturbeständigkeit und längere Lebensdauer (als organische).

Verschleißweg

Bei Verschleiß verschiebt sich die Einbaulage der Membranfeder. D. h., der Ausrücker wird bei Verschleiß zusammengedrückt. Die Verschiebung muss der Ausrücker aufnehmen.



Lexicon

In the world of clutches there are many special terms. Some of them we would like to briefly explain here:

Pressure plate

Transfers the diaphragm spring force to the clutch plate and is a friction partner in organic and sinter clutches.

Release load

Load which the driver must exert to operate the clutch.

Release travel

The distance the releaser must take (slave cylinder CSC) to disengage the clutch.

Carbon

Friction lining for extremely high temperature resistance and extremely low weight.

Clutch cover assy

Unit consisting of the clutch housing and the pressure plate.

Clutch housing

Clutch cover assembly without pressure plate.

Diaphragm spring

Creates the clamp load, which is necessary to transfer the engine torque.

DASH/JIC/UNF

In racing or motor sports, fittings are usually given in "Dash" or AN sizes. The Dash notation refers to AN (Army-Navy) specifications. The most common type of racing or motor sport threading is JIC (SAE 37°). Its interior threading has a concave taper of 37° and its outer threading a convex taper of 37°, and they are mutually sealing which eliminates the need for a sealing ring. This threading also comes in another version with a flat seating, namely UNF threading, which requires a sealing ring.

Organic

Friction lining for low stress. Organic friction linings are used in almost all series production vehicles.

Bending

Deformation of the pressure - and intermediate plates caused by heat. With a screening of 0,3 mm the component must be exchanged.

Sinter

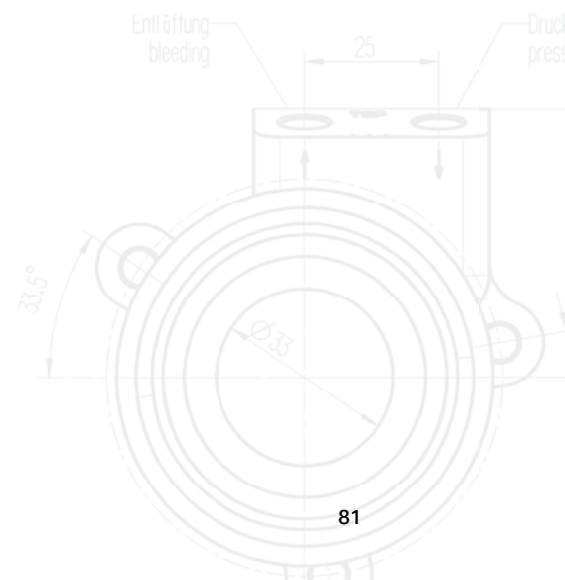
Friction linings for increased load. Higher temperature resistance and operational life.

Wear width

Clutches are based upon the principle of friction and friction creates wear. In the course of the given wear width the clutch fulfills the given torque. If the clutch is engaged over a longer period of time, the amount of transferable torque decreases and the clutch begins to slip.

Wear travel

Wear results in a change of position of the diaphragm spring - i.e. wear compresses the releaser. The releaser has to accommodate the change in position.



Ihr persönlicher Support
Your personal support

Für weitere Fragen stehen wir Ihnen
jederzeit gerne zur Verfügung.

ZF Sachs Race Engineering GmbH
Ernst-Sachs-Straße 62
97424 Schweinfurt
Deutschland

Telefon +49 9721 983258
Fax +49 9721 984299
service.sre@zf.com
www.zf.com/sachs-race-engineering

**ZF Sachs Race Engineering
North America**
15811 Centennial Drive
Northville, MI. 48168
USA

Telefon +1 734 416 6200
Fax +1 734 416 1948
www.sachs racing.com

*For further information, please do not
hesitate to contact us.*

ZF Sachs Race Engineering GmbH
Ernst-Sachs-Str. 62
97424 Schweinfurt
Germany

Phone +49 9721 983258
Fax +49 9721 984299
service.sre@zf.com
www.zf.com/sachs-race-engineering

**ZF Sachs Race Engineering
North America**
15811 Centennial Drive
Northville, MI. 48168
USA

Phone +1 734 416 6200
Fax +1 734 416 1948
www.sachs racing.com

